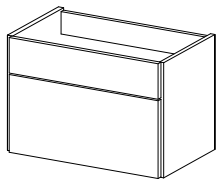
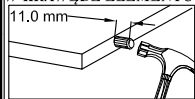


LUNA



3.0X13 L	E	W	8.0X35 D	A	3.5X16 B	H
2	1	2	10	8	8	10
L	Z	X	Q	4.0X30 P		
2	2	8	1	4		

UWAGA ! WAŻNE !
KOLKI WBIJAĆ JAK NA
PONIŻSZYM RYSUNKU
W KRAWĘDZĀ ELEMENTU



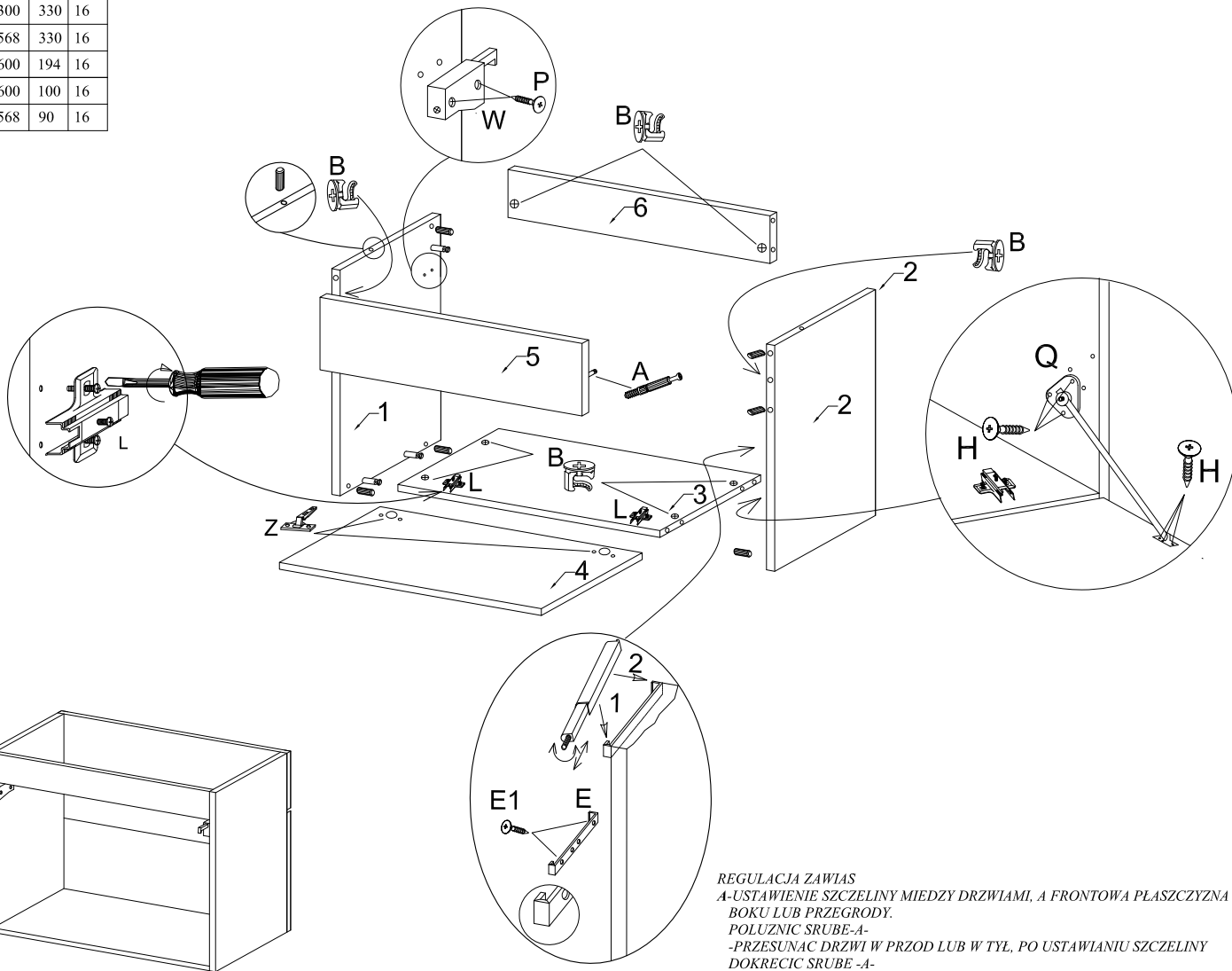
UWAGA !
ATTENTION !

UWAGA !
DO MOCOWANIA MEBLA DO ŚCIANY STANDARTOWO NIE JEST DOSTARCZANY KOLEK. NALEŻY ZASTOSOWAĆ KOLEK TWORZYWYWOY ORAZ WKRĘT, ZAPEWNIĄCY WŁAŚCIWE PRZYTWIERDZENIE DO ODPOWIEDNIEJ ŚCIANY. W PRZYPADKU BRAKU PEWNOŚCI CO DO RODZAJU ŚCIANY I PEWNOŚCI ZAMOCOWANIA DO NIEJ MEBLA - A TYM SAMYM BEZPIECZNEGO JEGO UŻYTKOWANIA - NALEŻY SIĘ ZWRÓCIĆ DO SPECJALISTY KTÓRY OKREŚLI RODZAJ ŚCIANY I DOBIERZE ODPOWIEDNI RODZAJ KOLKA.

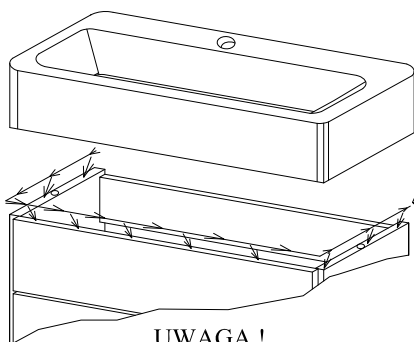
Instrukcja montażu Assembly instructions



No.	Stc.	L	W	T
1	1	300	330	16
2	1	300	330	16
3	1	568	330	16
4	1	600	194	16
5	1	600	100	16
6	1	568	90	16



REGULACJA ZAWIAS
A-USTAWIENIE SZCZELINY MIĘDZY DRZWIAMI, A FRONTOWA PŁASZCZYŻNA BOKU LUB PRZEGRODY.
 POLUŻNIC SRUBE-A
 -PRZESUNAC DRZWI W PRZOD LUB W TYŁ, PO USTAWIENIU SZCZELINY DOKRECIC SRUBE -A
B-USTAWIENIE SZCZELINY MIĘDZY DRZWIAMI
 POLUŻNIC SRUBE-A
 -PRZEKREC SRUBE -B- 1/4 OBROTU W PRAWA STRONE
 -DOKRECIC SRUBE-A
C-USTAWIENIE DRZWI W PIONIE
 -POLUŻNIC SRUBY -C-
 -PRZESUNAC DRZWI W GORE LUB W DOL
 -DOKREC SRUBY-C-



UWAGA !

PRZED NAŁOŻENIEM UMYWALKI PROSZE NAŁOŻYĆ NA KRAWĘDZIE SZAFKI PREPARAT USZCZELNIAJĄCY WODOODPORNY. MOŻE BYĆ SILIKON LUB INNY PREPARAT KTÓRY NALEŻY STOSOWAĆ ZGODNIE Z ZALECENIAMI PRODUCENTA .

