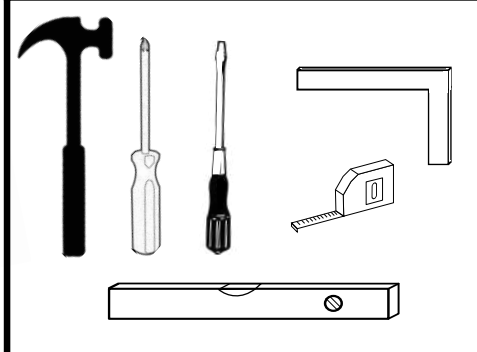
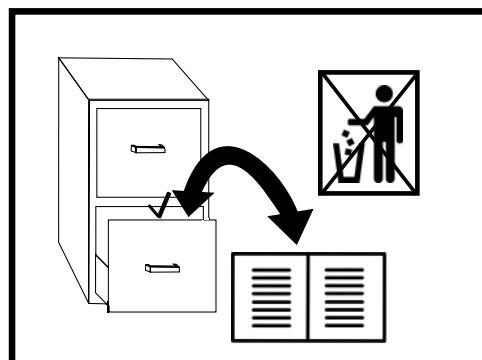
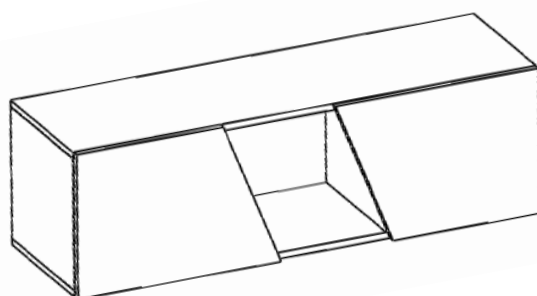
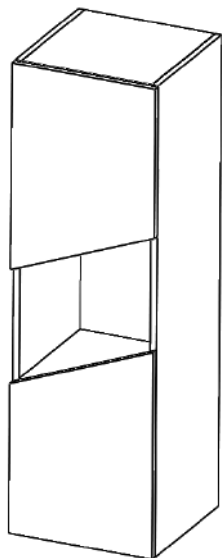




IS 3



INSTRUKCJA MONTAŻU • ASSEMBLY INSTRUCTION • MONTAGEANLEITUNG



PL

Czyszczenie należy wykonywać wyłącznie za pomocą ściereczki lub lekko nawilżonego ręcznika. Nie stosować środków czyszczących do szorowania.

Formularz reklamacyjny znajduje się na ostatniej stronie instrukcji montażu.



GB

Please only clean with a duster or a damp cloth. Do not use any abrasive cleaners.

The complaint form is on the last page.



DE

Bitte nur mit einem Staubtuch oder leicht feuchtem Lappen reinigen. Keine scheuernden Putzmittel verwenden.

Das Beschwerdeformular befindet sich auf der letzten Seite.



CZ

Očistěte pouze hadříkem nebo mírně navlhčeným ručníkem. Nepoužívejte abrazivní čisticí prostředky.

Formulář stížnosti je na poslední stránce.



SK

Očistite ho handričkou alebo mierne navlhčenou handričkou. Nepoužívajte abrazívne čistiace prostriedky.

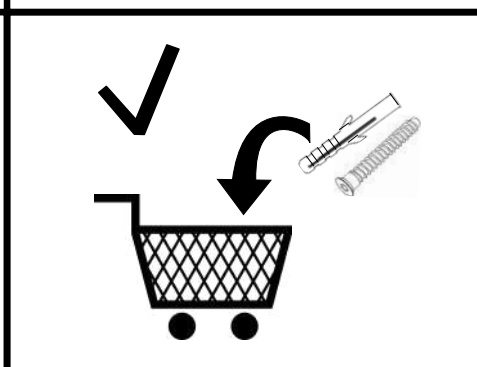
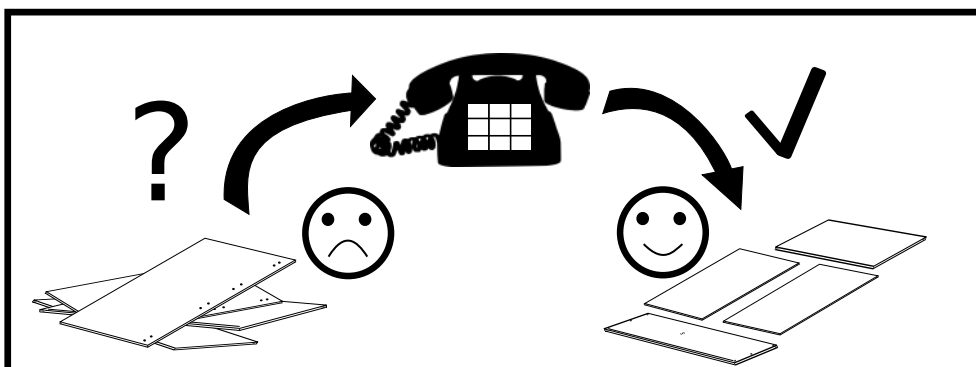
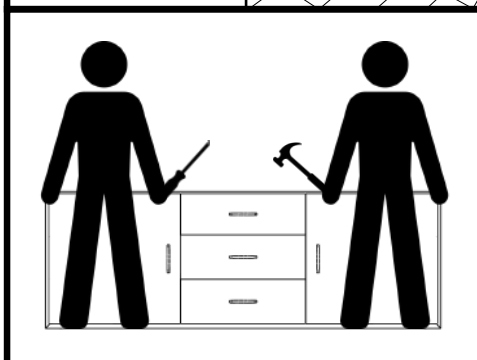
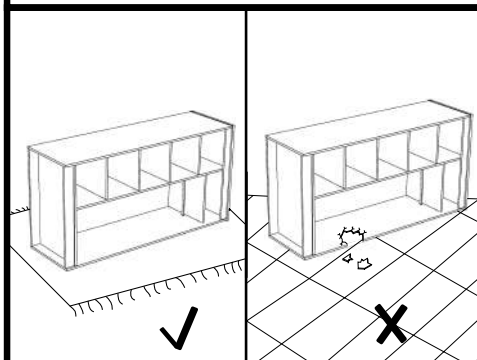
Formulár sťažnosti je na poslednej strane.




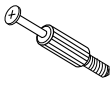
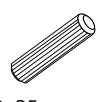



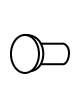

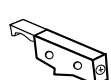
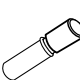


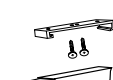
HU

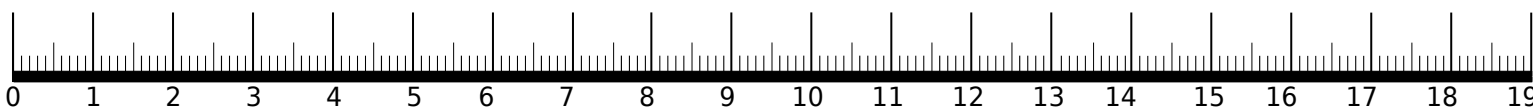
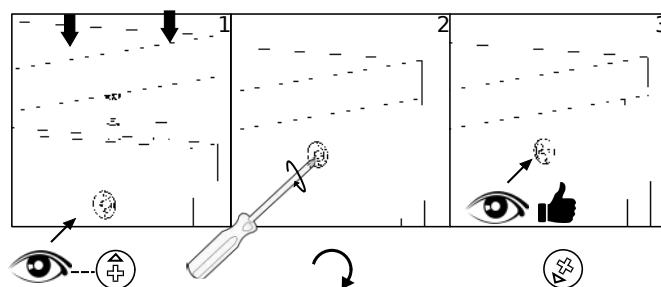
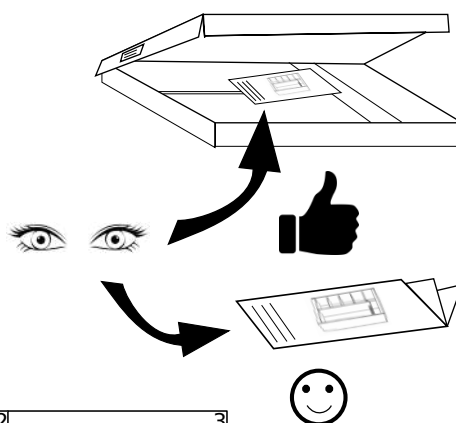
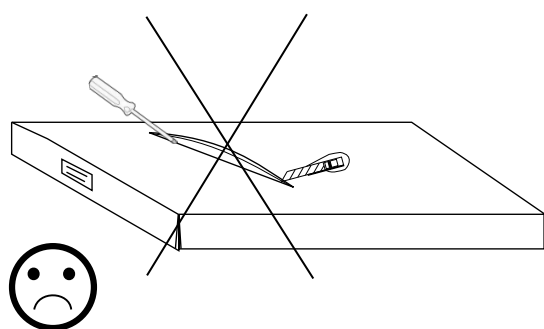
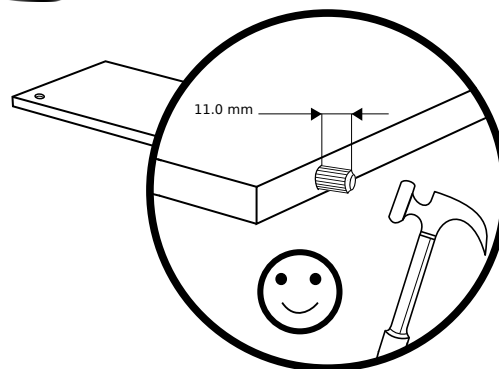
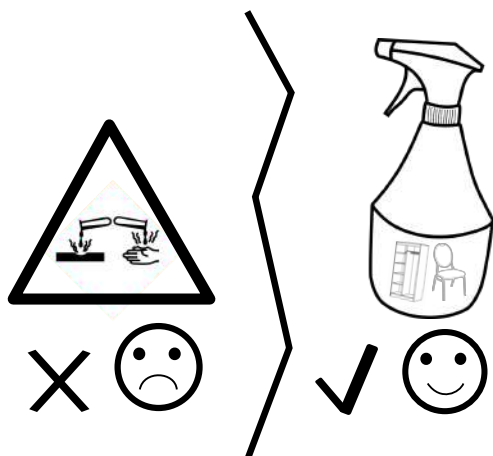
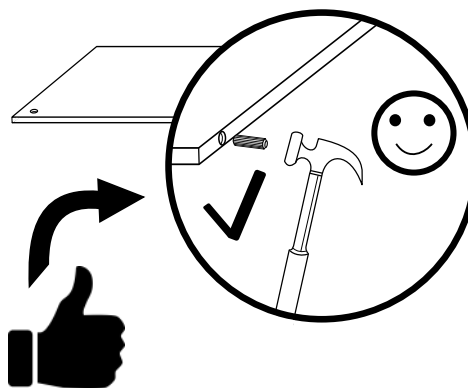
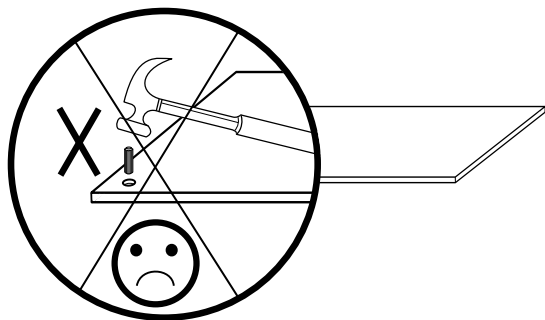
Tiszta egy ruhával vagy kissé megnedvesített törölközővel.

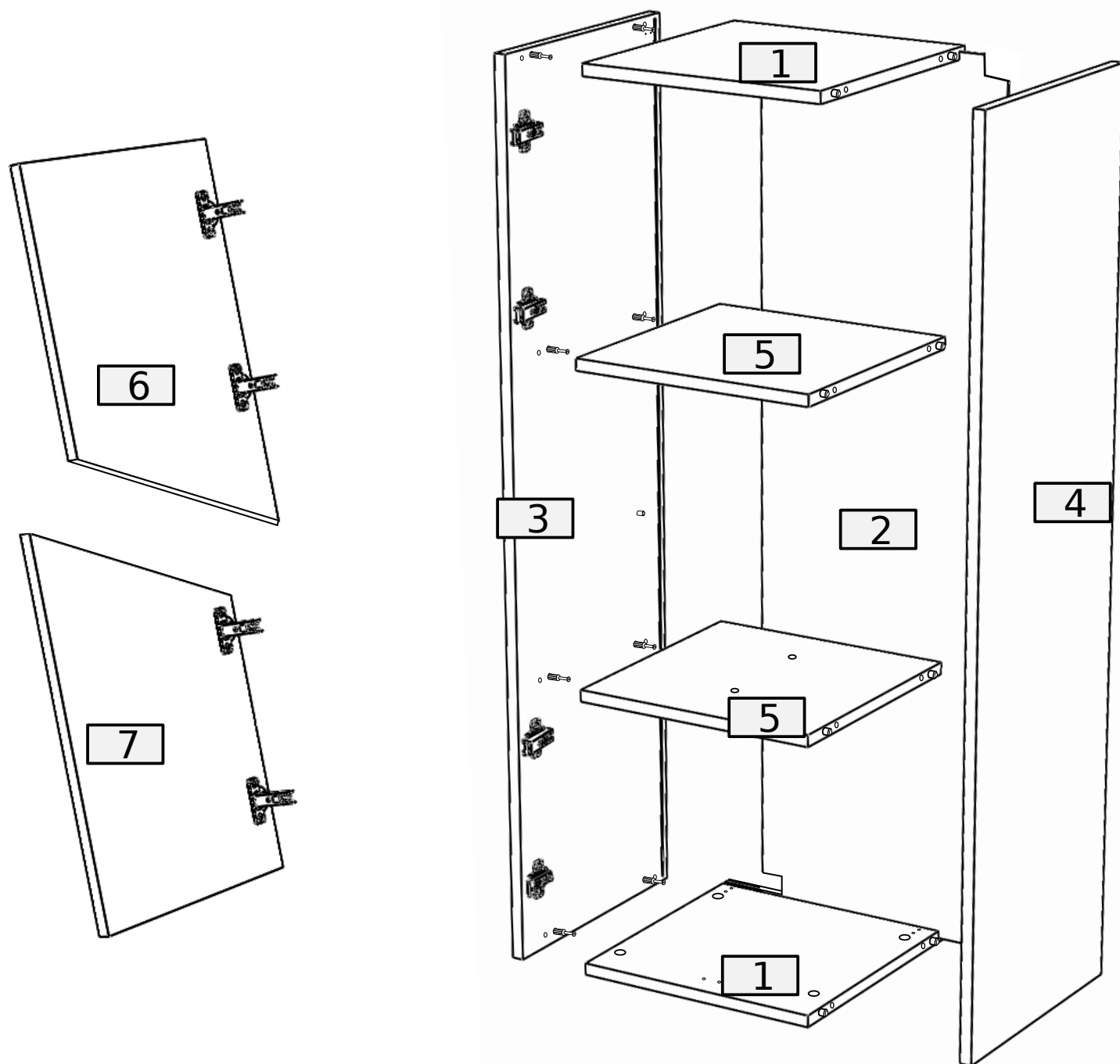
A panaszos űrlap megtalálható az utolsó oldalon.



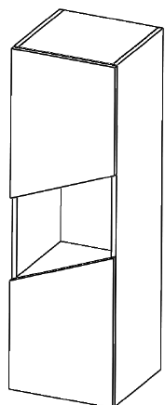
Akcesoria • Accessories • Zubehör

16	16	16	4	4	16	12
 B	 A	 D 8.0x35	 Z1	 PZ	 X	 X2
 3.5x16 W2	 M	 S4	 4.0x30 P1	 I	 E	
8	2	4	4	8	2	

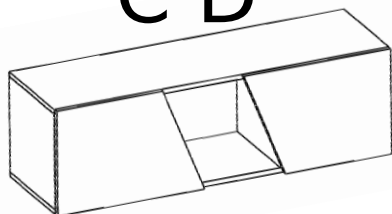




A B


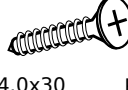
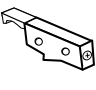
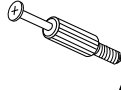



C D

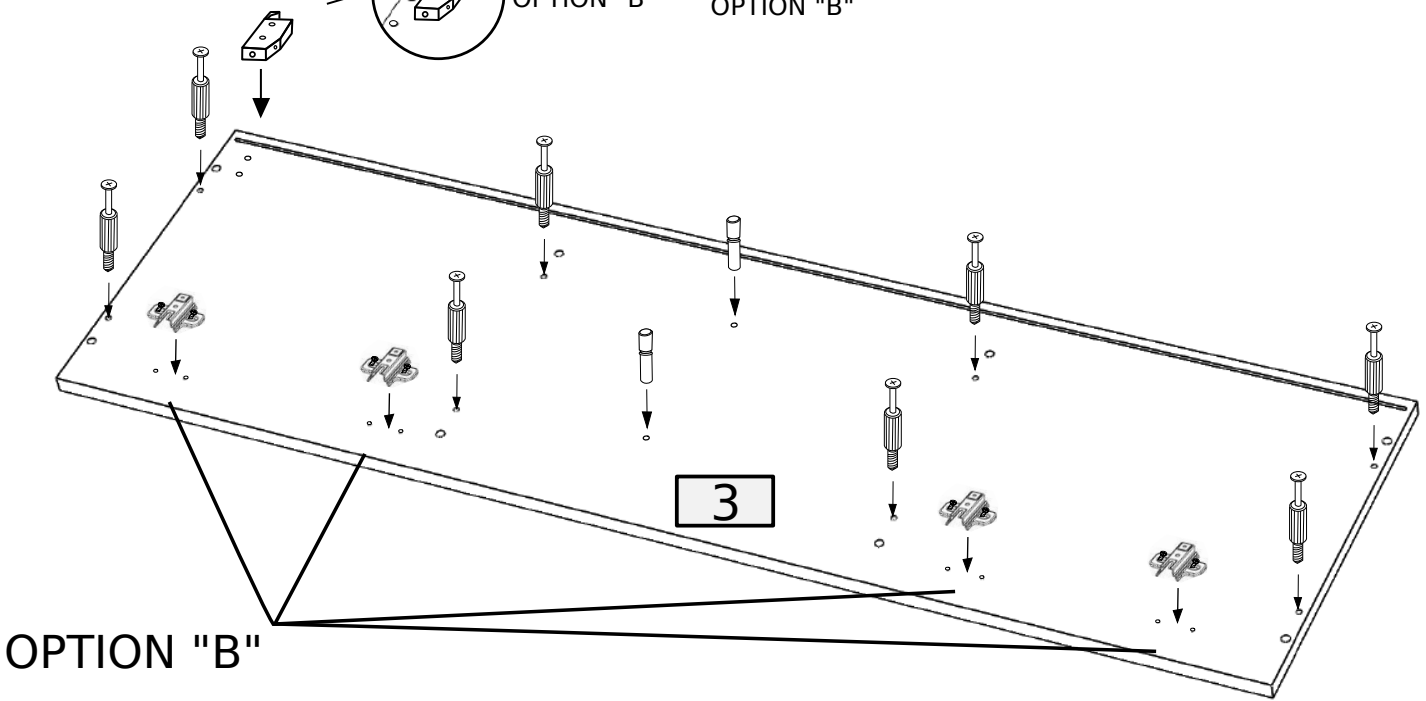


No.	Pcs.	L	W	T	T(potysk)
1	2	330	338	16	-
2	1	1182	352	3	-
3	1	1200	330	16	-
4	1	1200	330	16	-
5	2	310	338	16	-
6	1	526	366	16	15
7	1	526	366	16	15


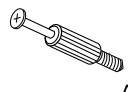
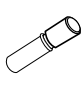

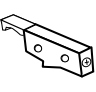
1

4	2	1	8	2
				
PZ	4.0x30 P1	M	A	S4

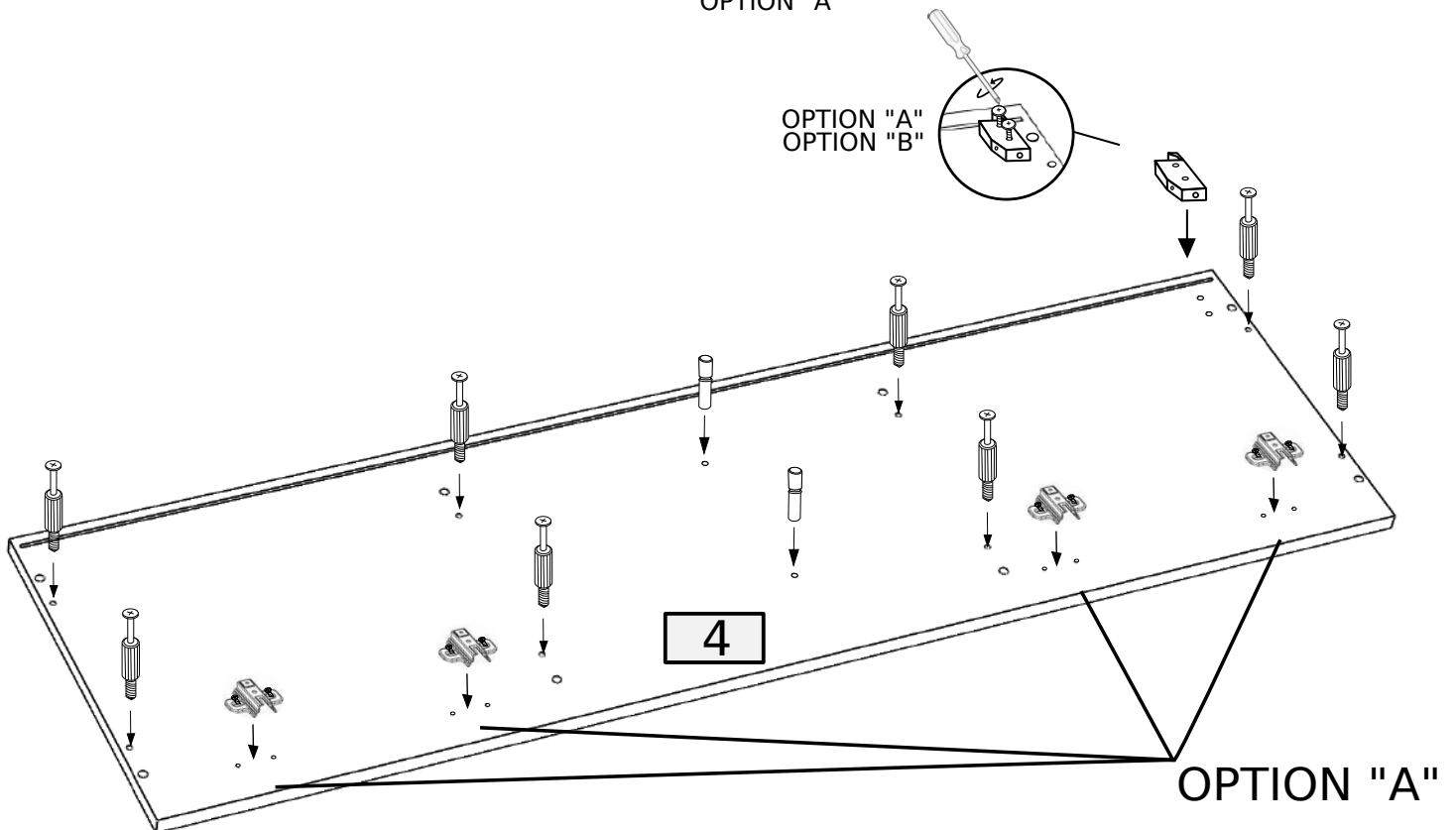
OPTION "B"



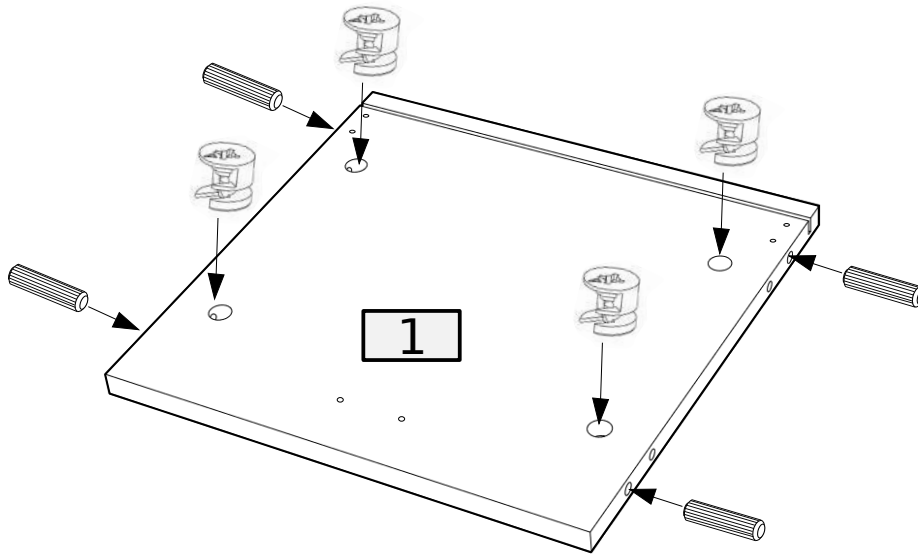
2

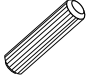

4	8	2	2	1
				
PZ	A	S4	4.0x30 P1	M

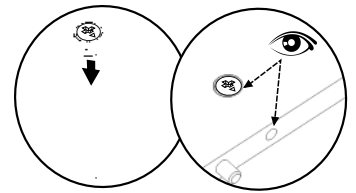
OPTION "A"



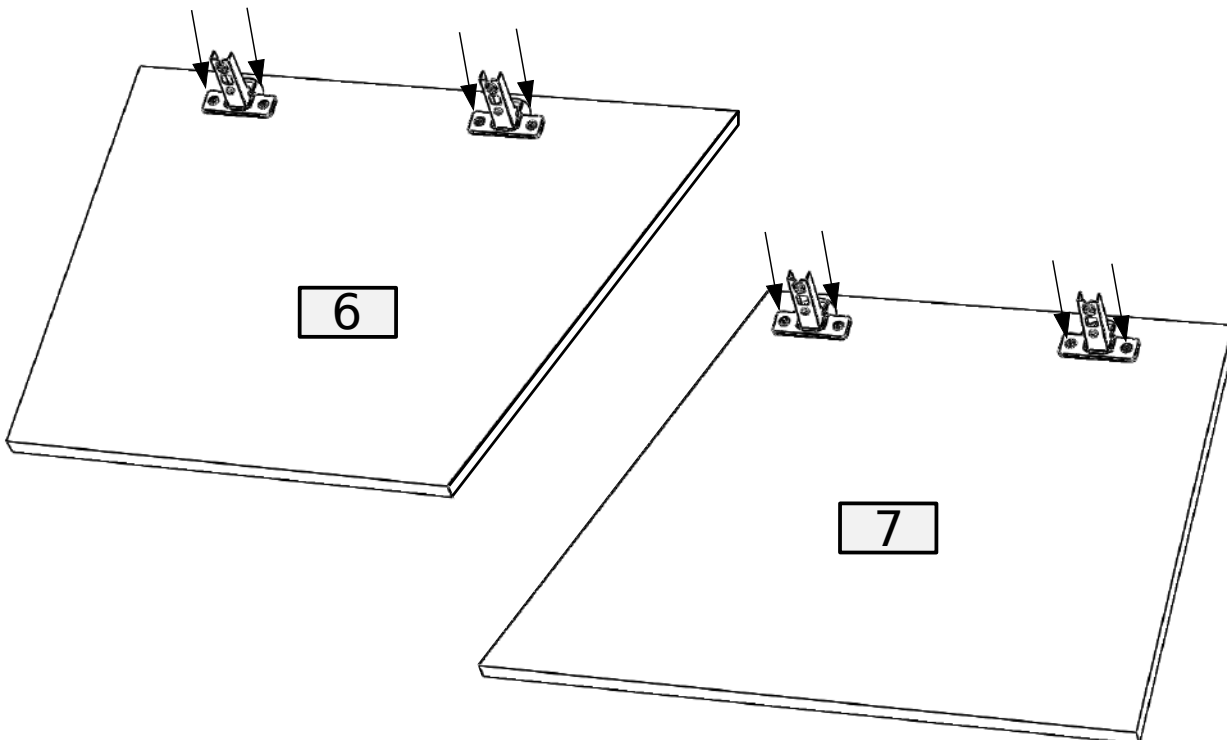
③x2





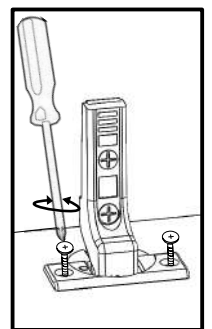
4	4
	
8.0x35	D B



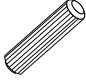

④

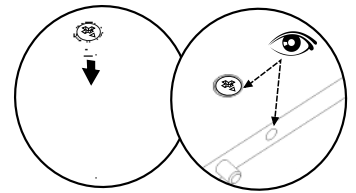
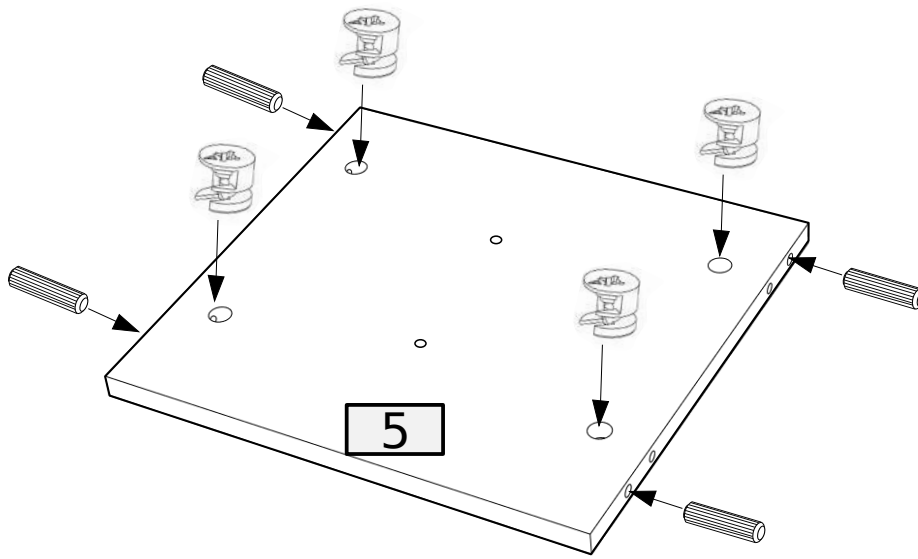


	
3.5x16 W2	Z1
8	4



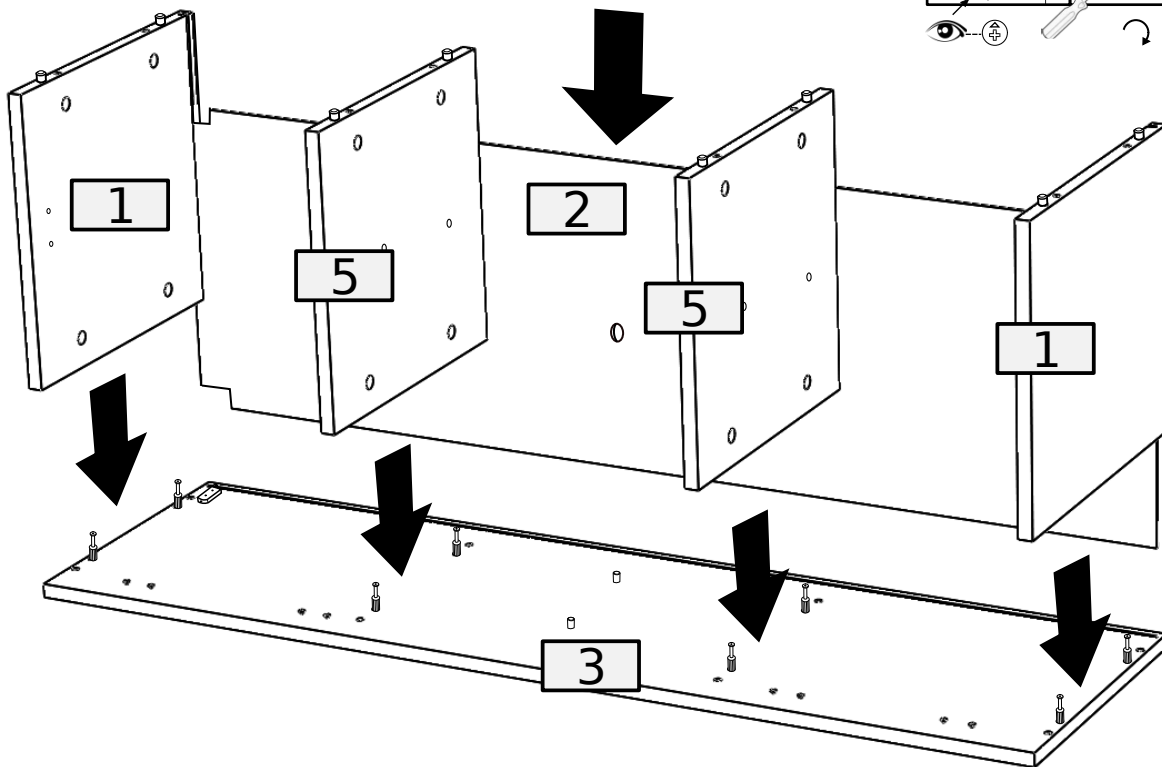
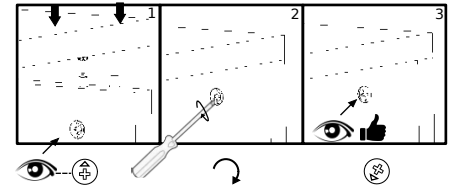
⑤x2

4	4
	
8.0x35	D B

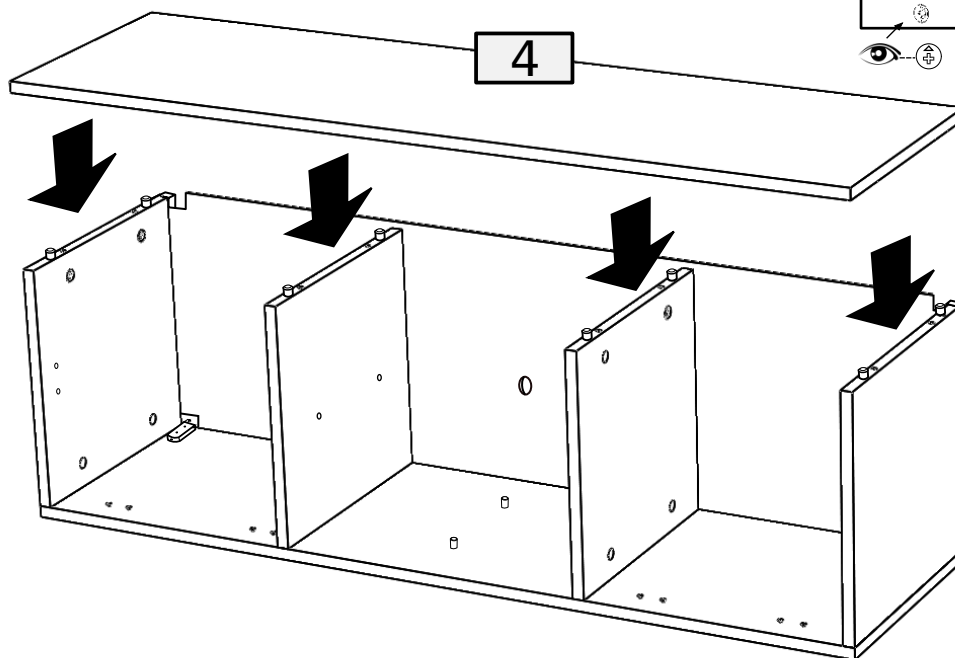


↓ OPTION "A" ↓

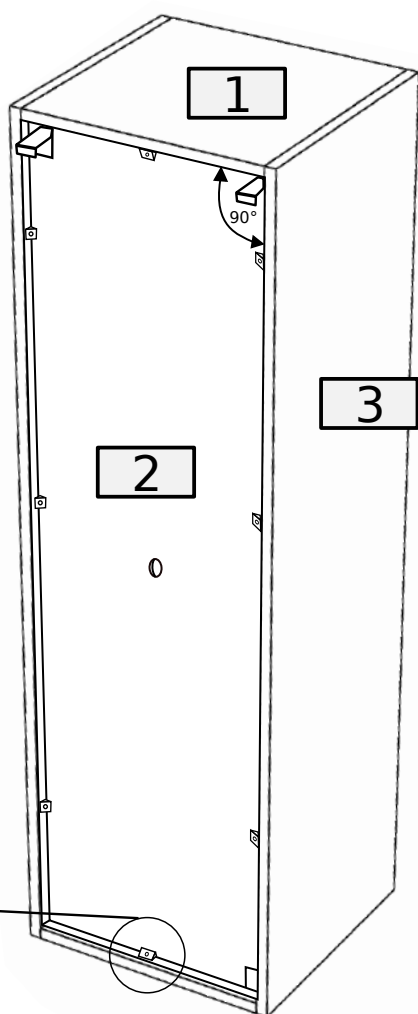
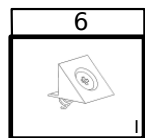
⑥



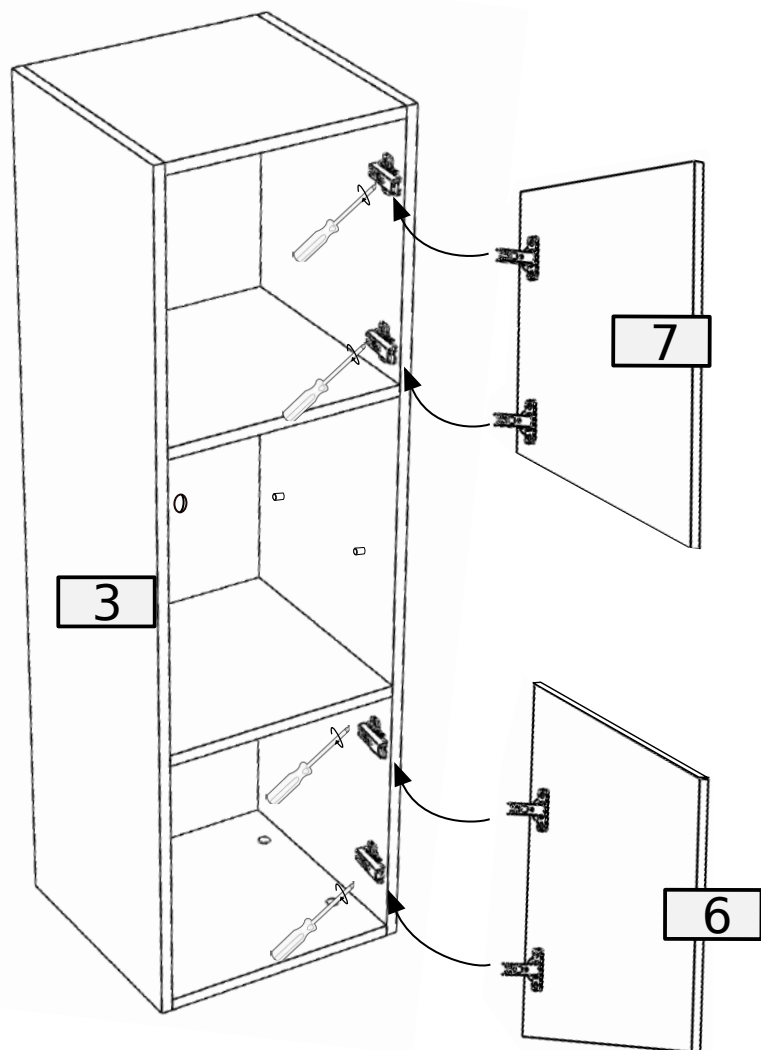
⑦x2



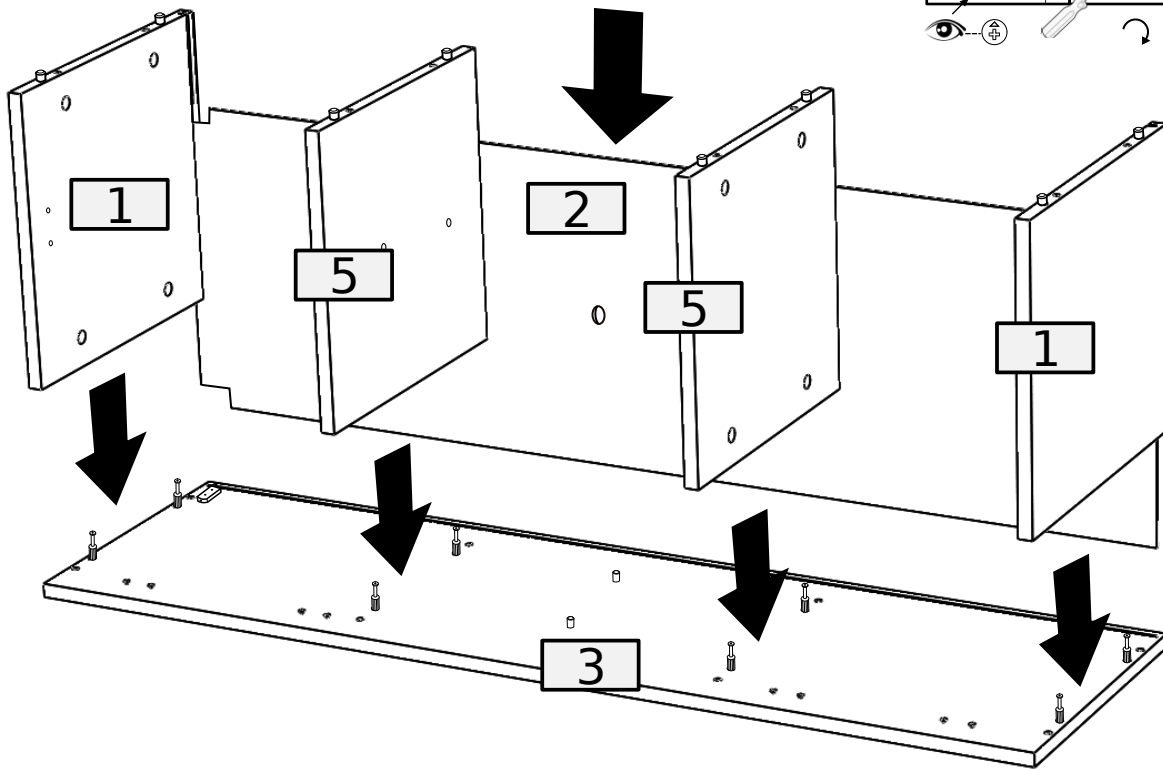
⑧



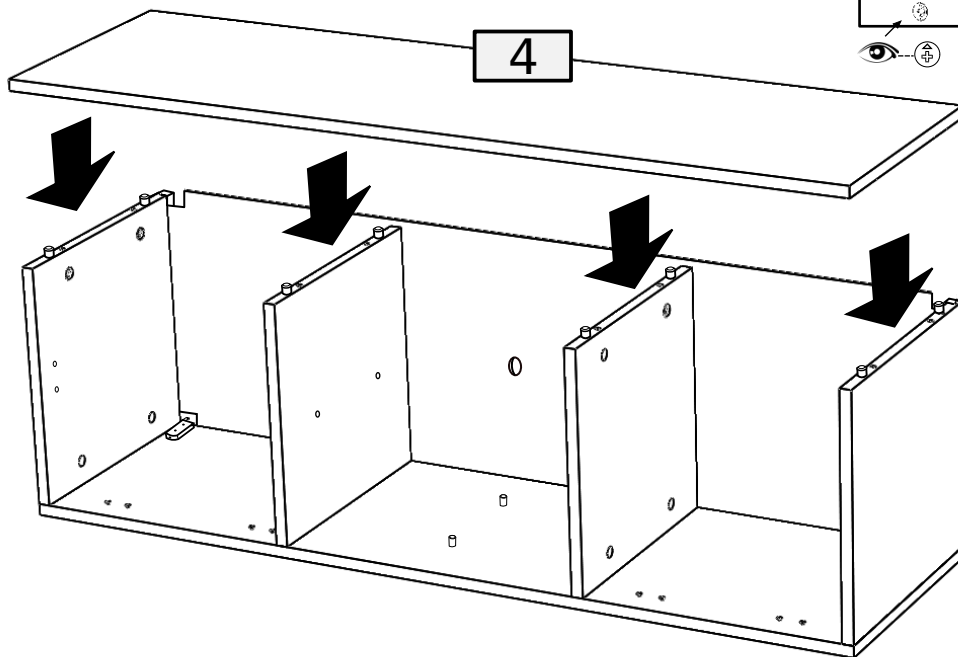
⑨



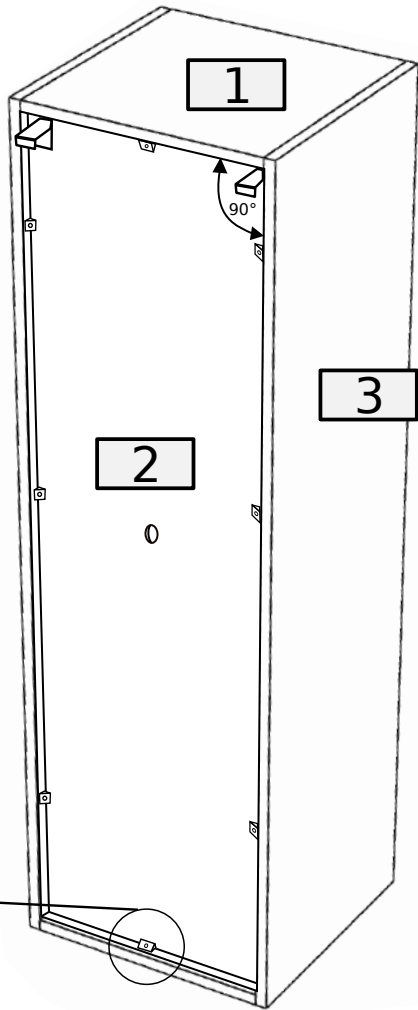
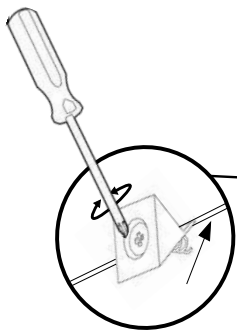
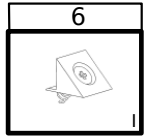
⑥



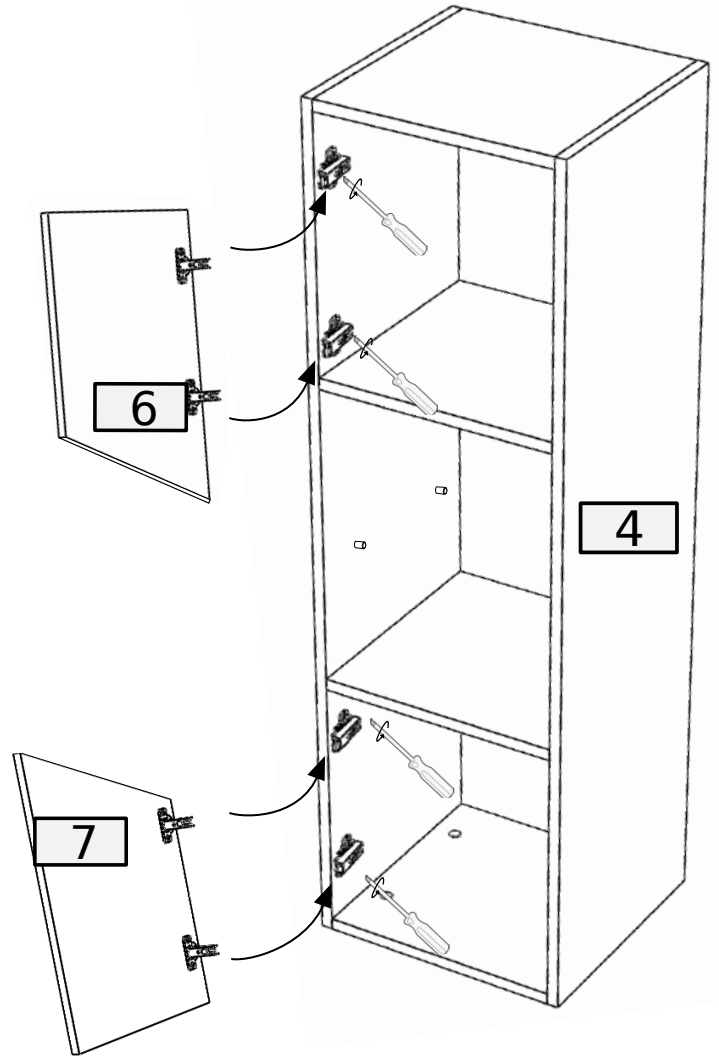
⑦x2



8

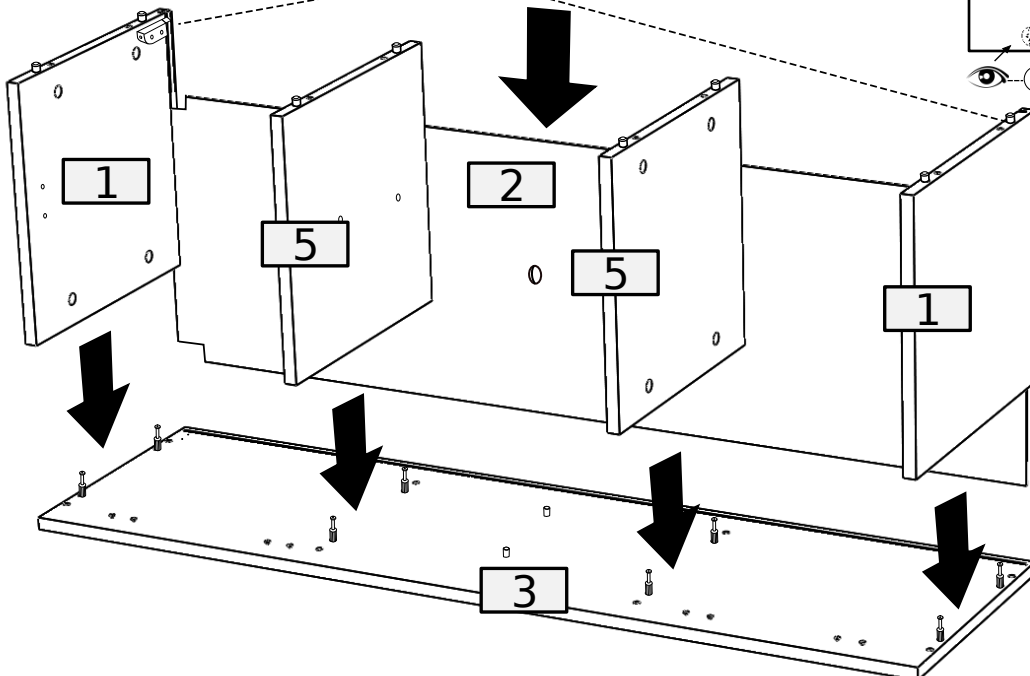
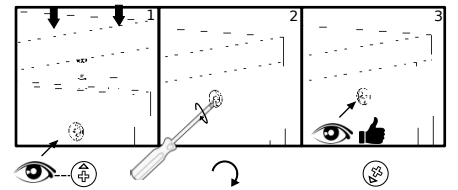
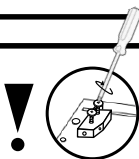


9

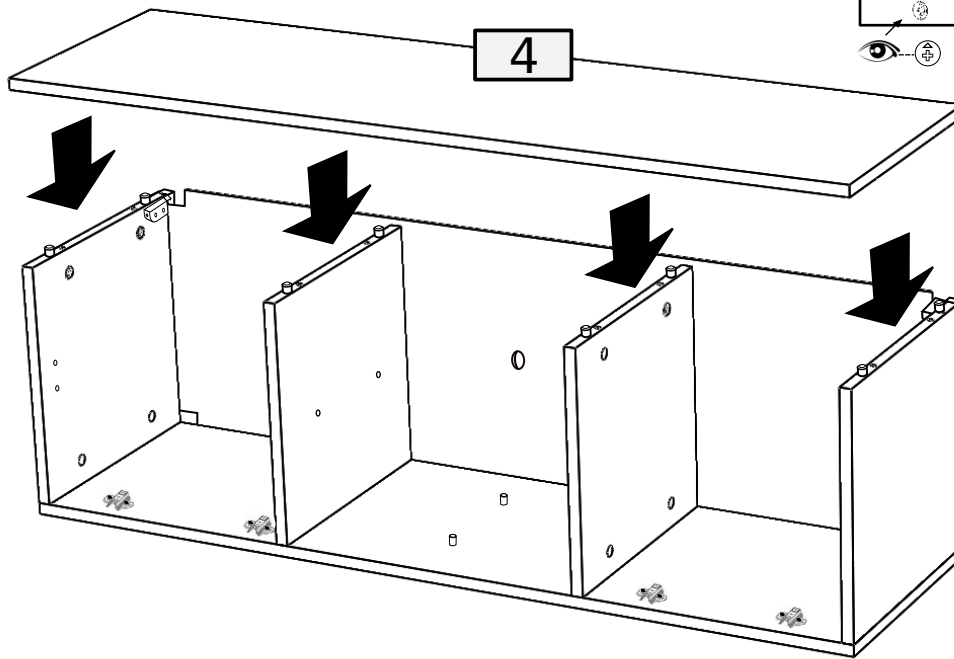


↓ OPTION "C" ↓

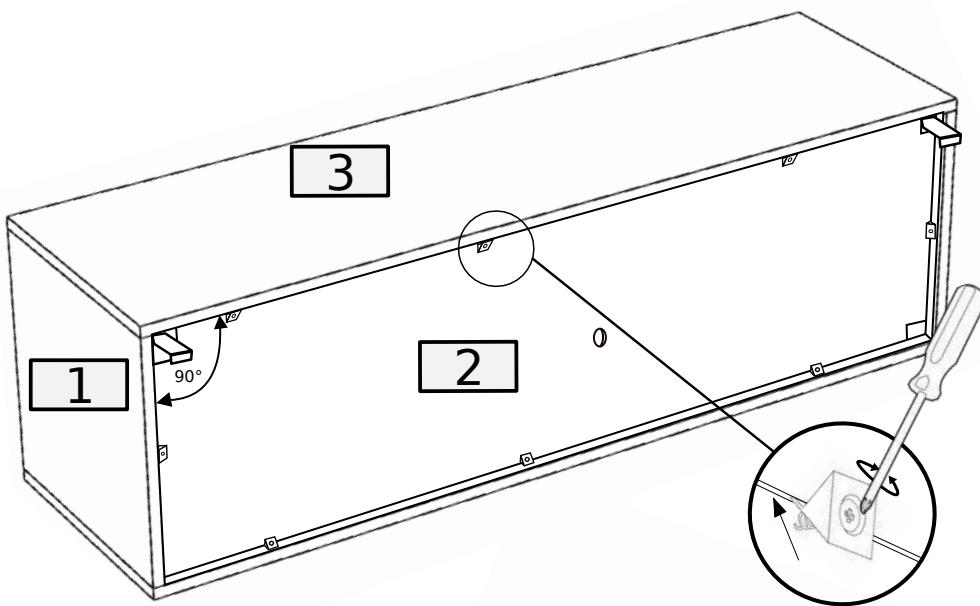
6



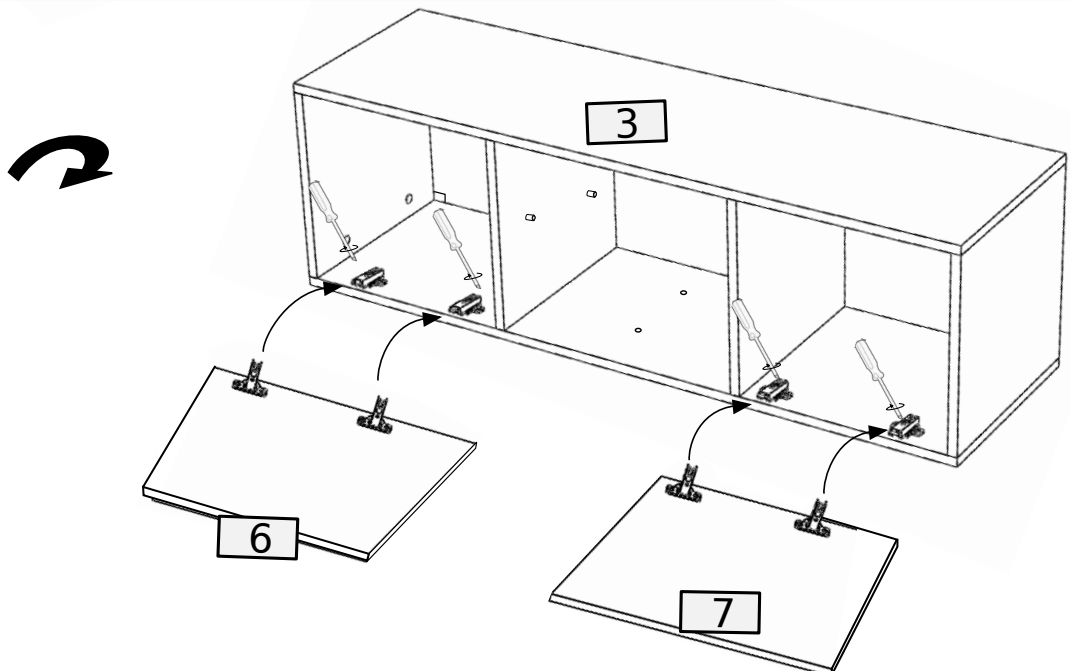
⑦x2



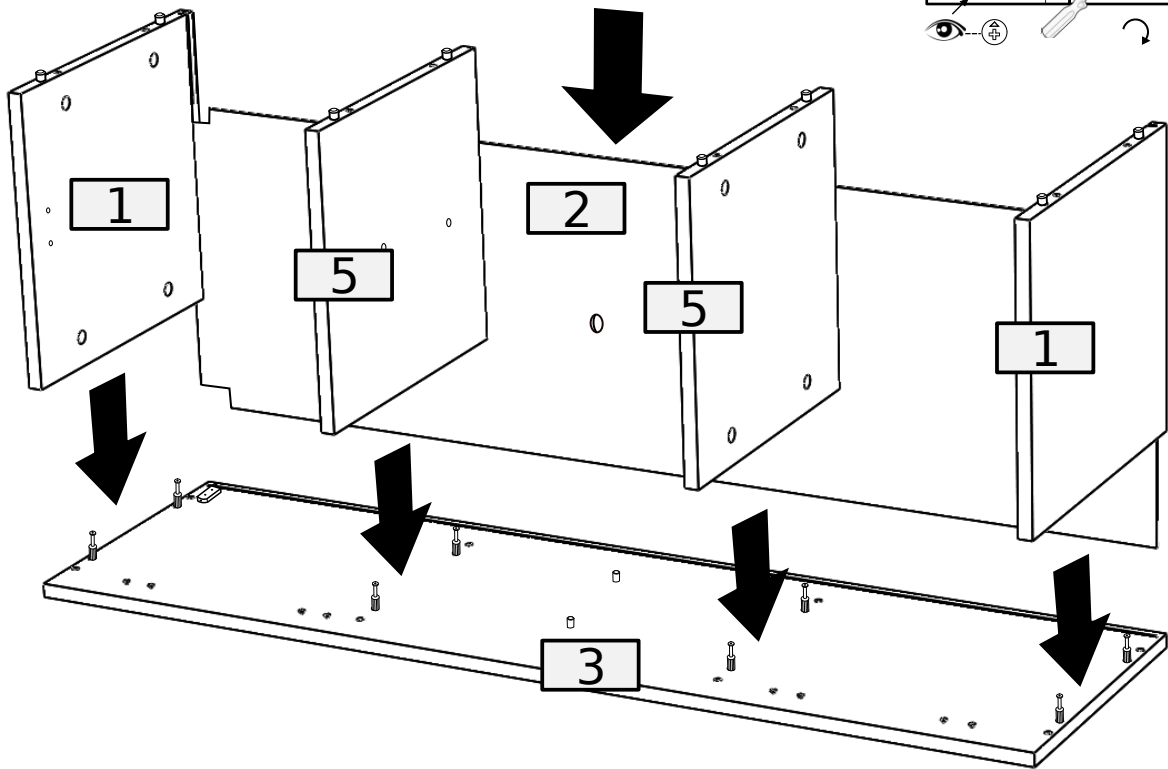
⑧



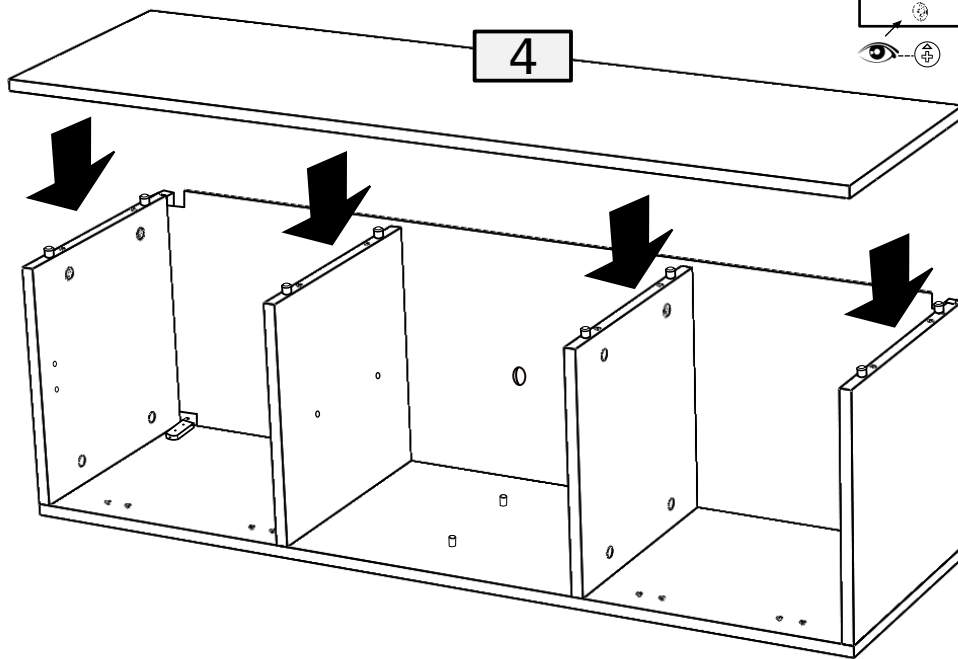
⑨



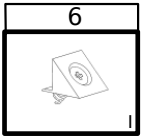
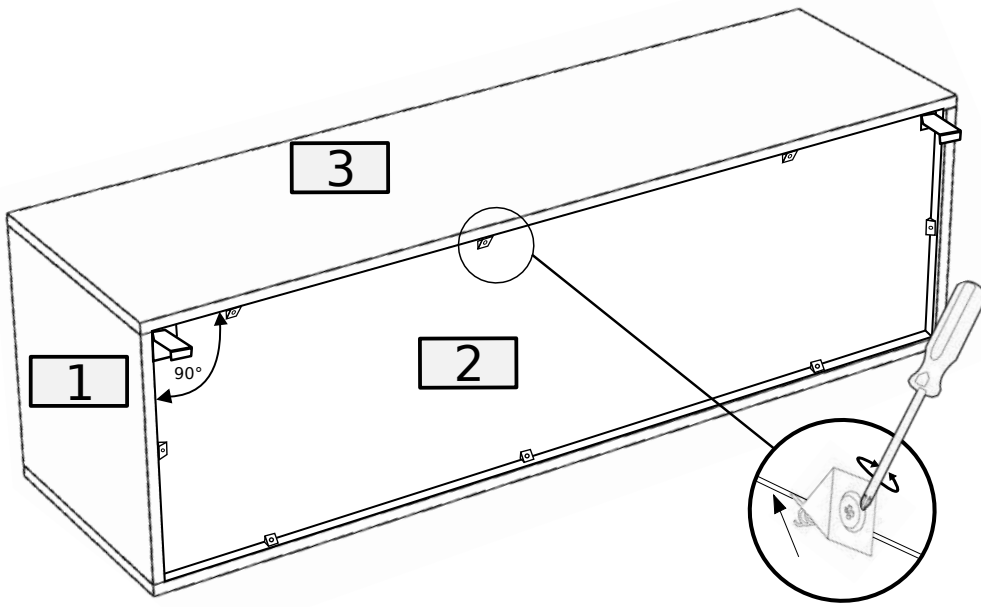
⑥



⑦x2



8



9

