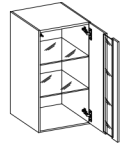


CONCEPT - GS 5

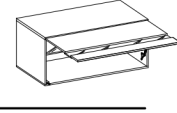
OPCJA "A" OPTION "A"

OPCJA "B" OPTION "B"

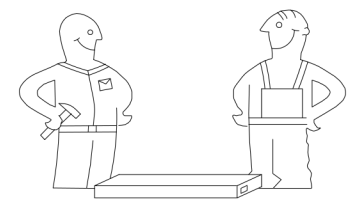


OPCJA "C" OPTION "C"

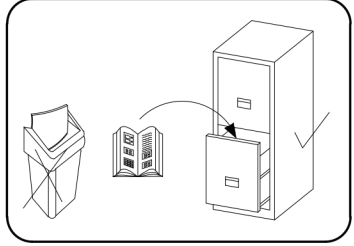
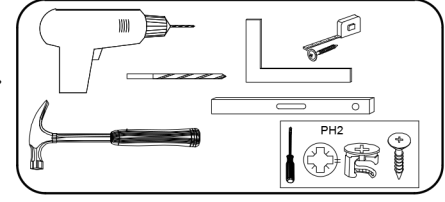
OPCJA "D" OPTION "D"



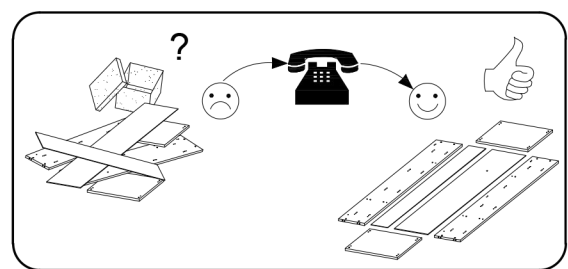
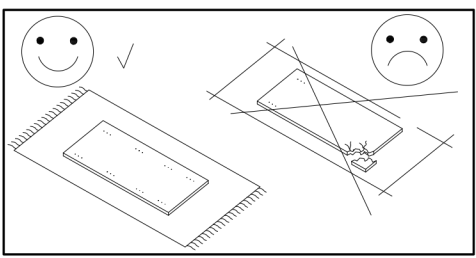
PL> INSTRUKCJA MONTAŻU
D >MONTAGEANLEITUNG
GB>ASSEMBLY INSTRUCTIONS



Tools required narzędzia wymagane Werkzeuge erforderlich



1 hours
1 godz.



Uwaga / Achtung / Attention.

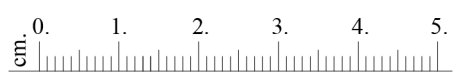
PL>Czyszczenie należy wykonać wyłącznie za pomocą ściereczki lub lekko nawilżonego ręcznika. Nie stosować środków czyszczących do szorowania.

D >Bitte nur mit einem Staubtuch oder leicht feuchtem Lappen reinigen. Keine scheuerenden Putzmittel verwenden.

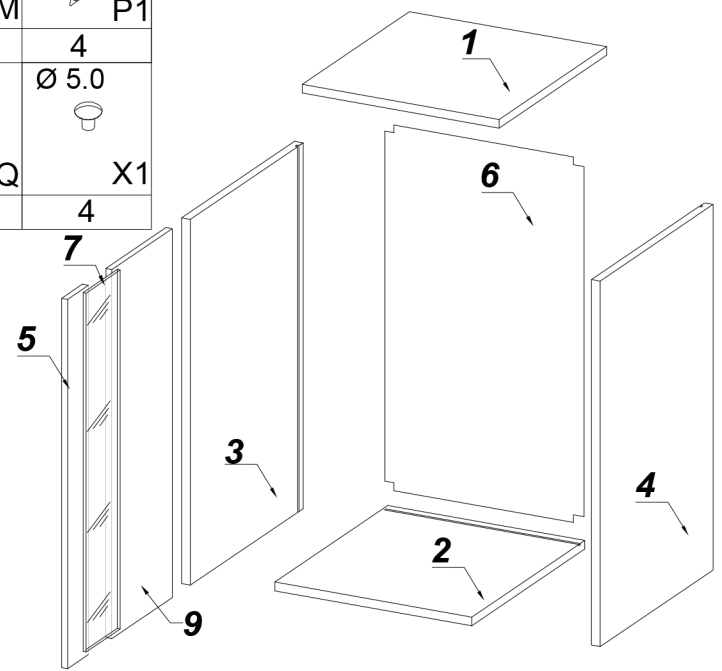
GB>Please only clean with a duster or a damp cloth. Do not use any abrasive cleaners.

AKCESORIA/ZUBEHÖR/ACCESSORIES.

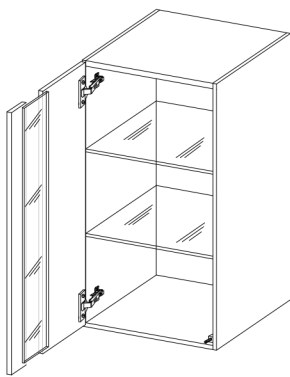
8.0x35 D	 S4	 A	 B	3.5x16 H	 M	4.0x30 P1
8	8	8	8	4	2	4
 E	"0" Z	 I	 L	3.5x16 V	 Q	Ø 5.0 X1
1	2	6	2	6	6	4



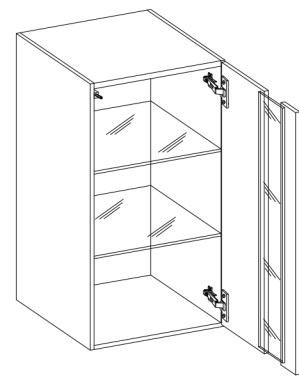
No.	Stc.	L	W	T
1	1	338	330	16
2	1	338	330	16
3	1	910	330	16
4	1	910	330	16
5	1	906	90	16
6	1	892	352	3
7	1	876	150	4
10	1	906	186	16



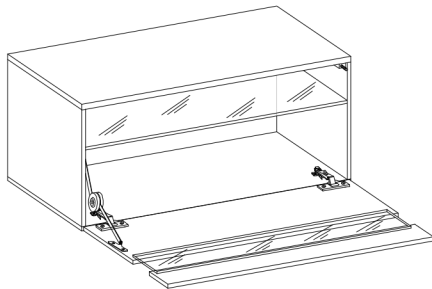
1 OPCJA "A" OPTION "A"



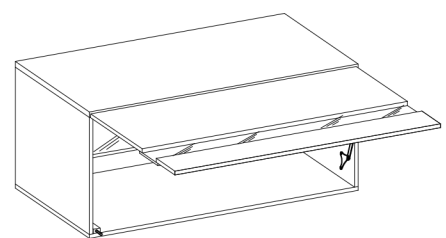
OPCJA "B" OPTION "B"



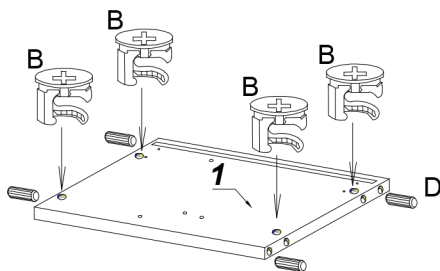
OPCJA "C" OPTION "C"



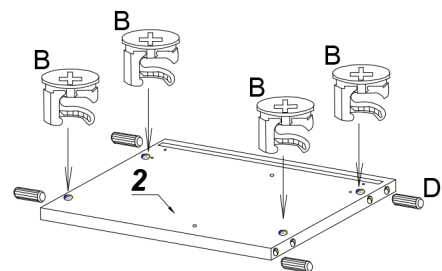
OPCJA "D" OPTION "D"



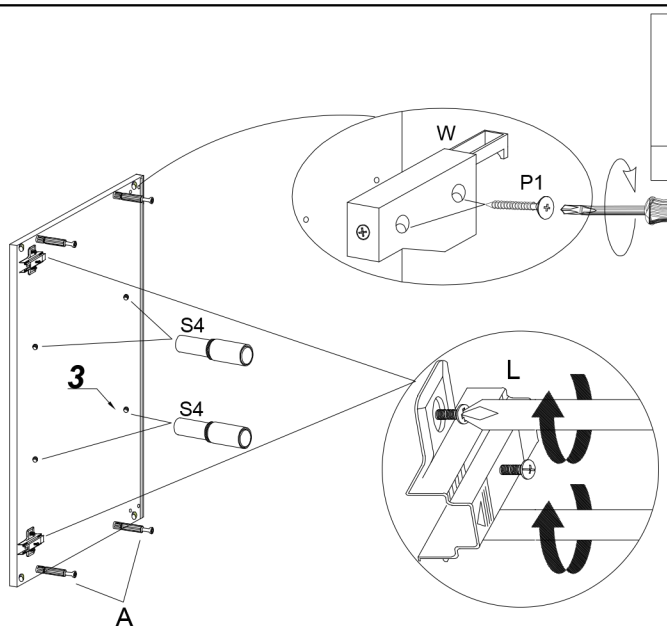
2



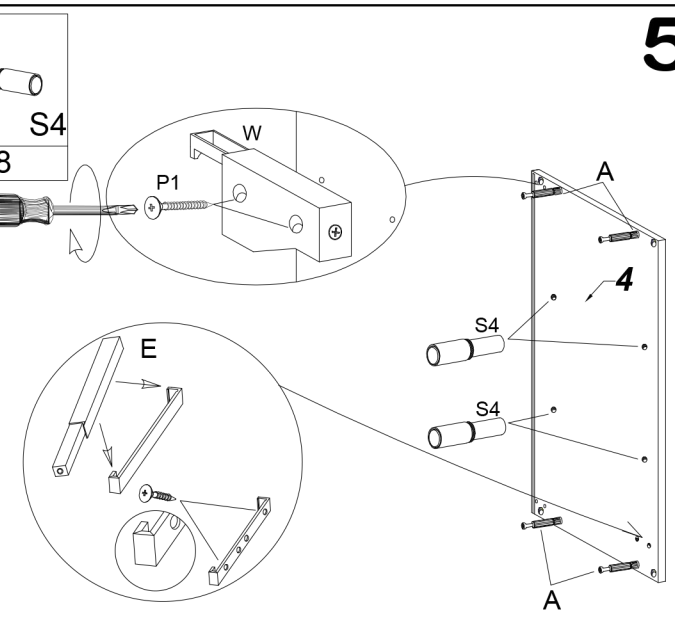
3



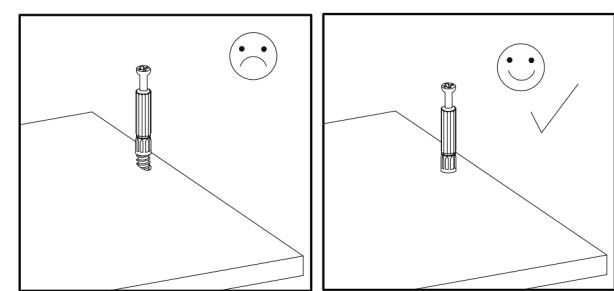
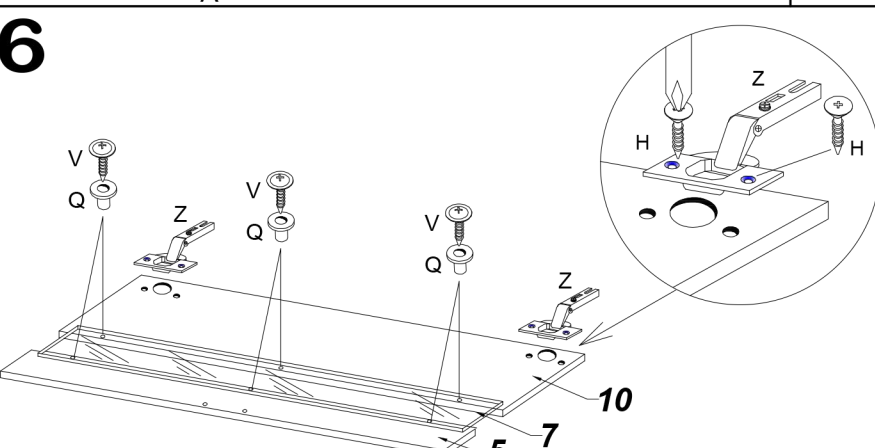
4



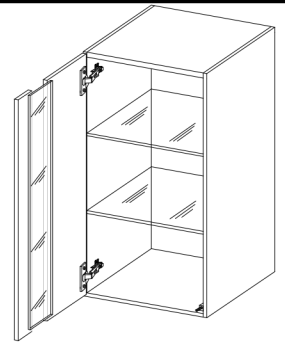
5



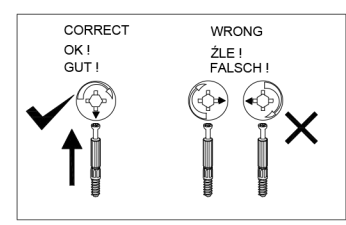
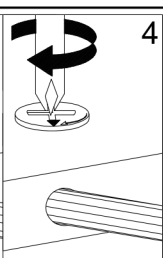
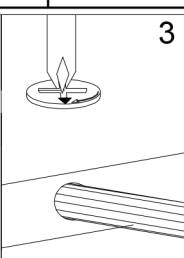
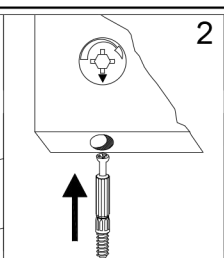
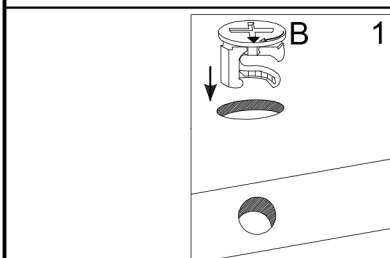
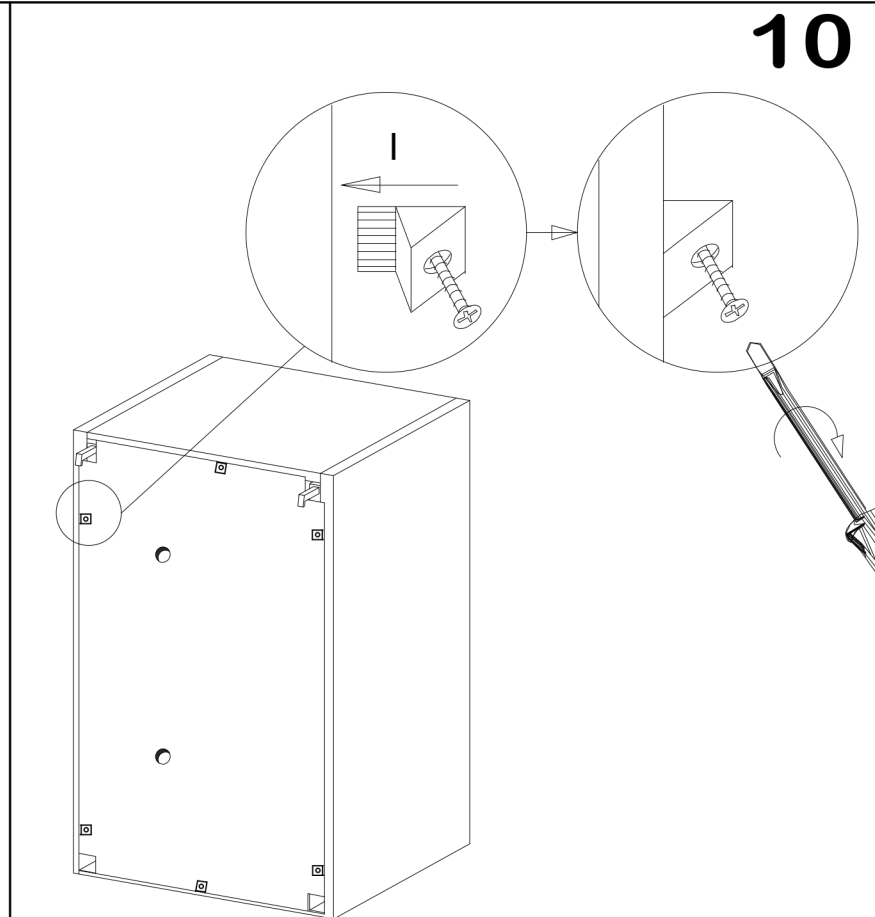
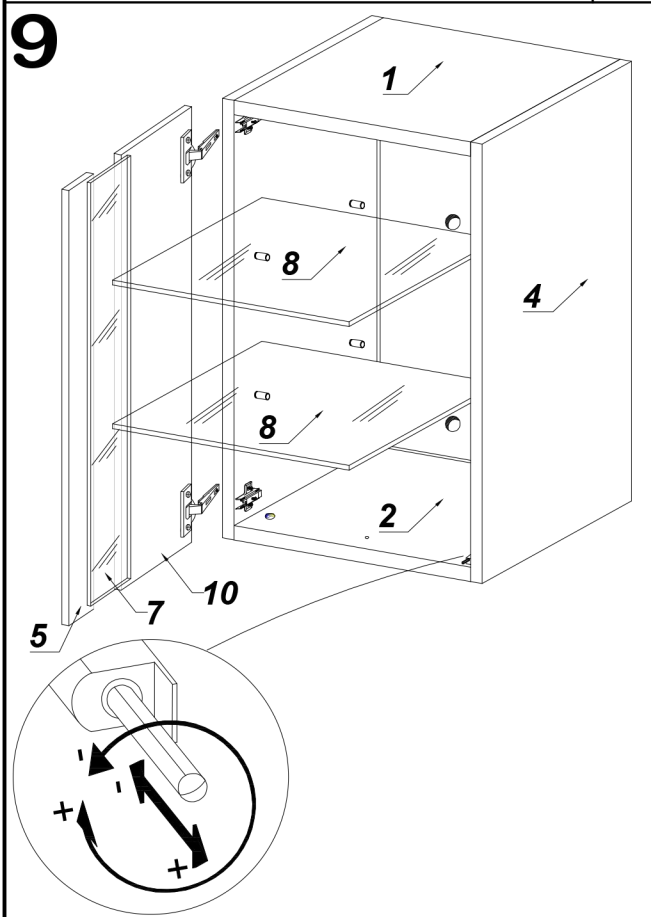
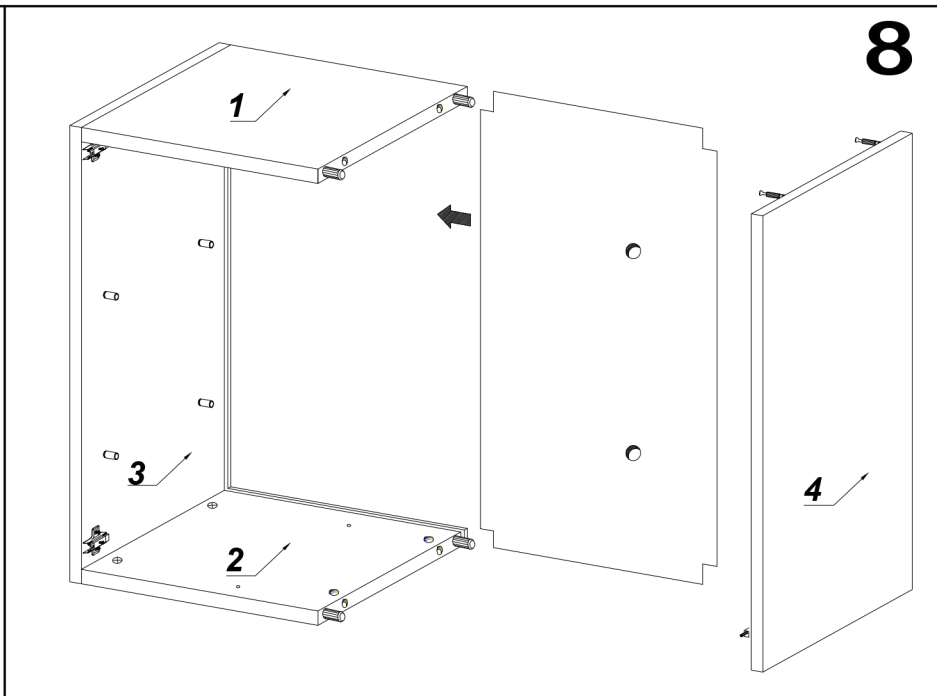
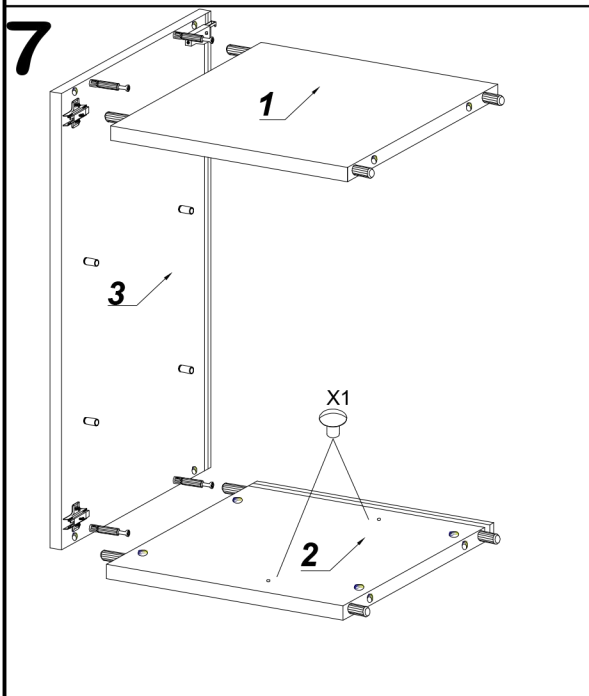
6



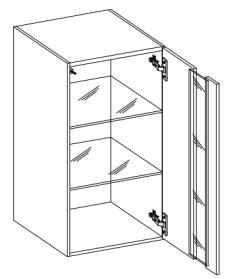
OPCJA "A" OPTION "A"



No.	Ste.	L	W	T
8	2	338	295	5

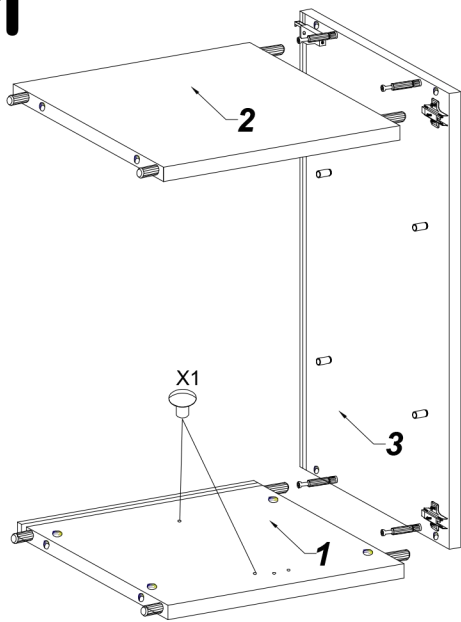


OPCJA "B" OPTION "B"

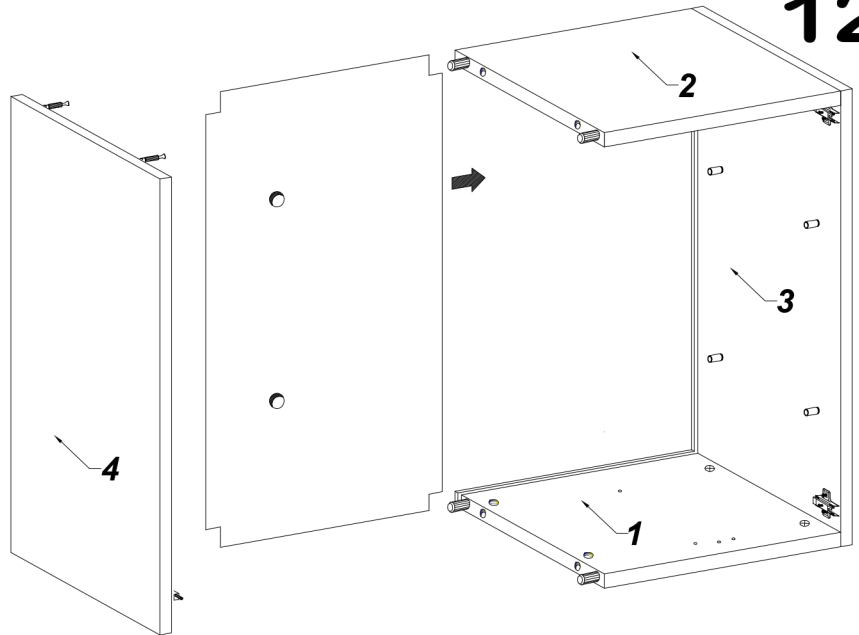


No.	Stc.	L	W	T
8	2	338	295	5

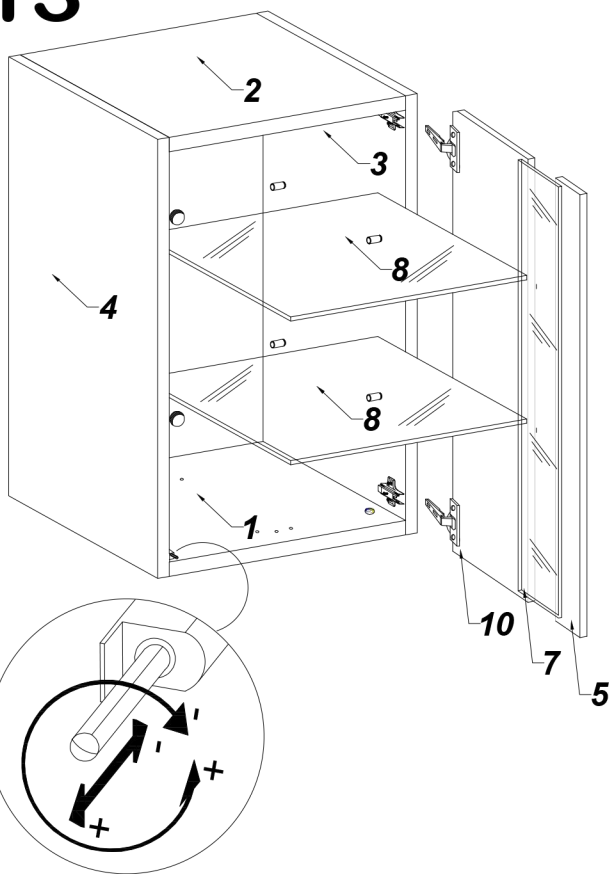
11



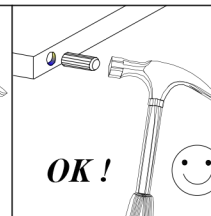
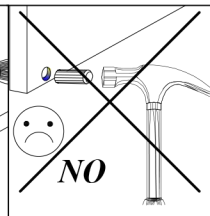
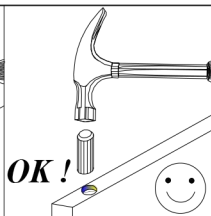
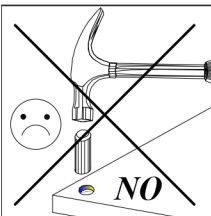
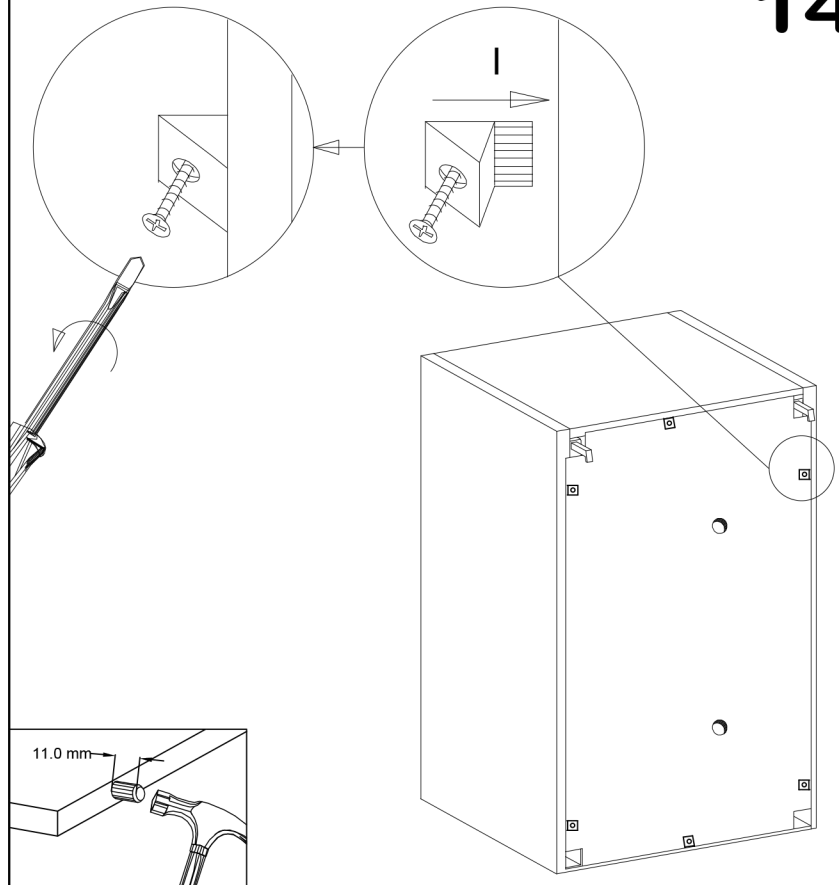
12



13

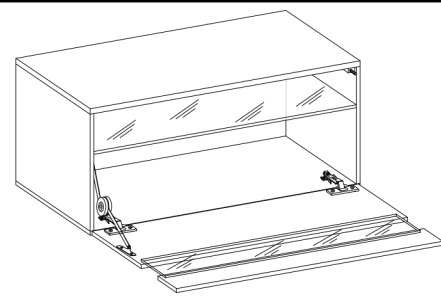


14

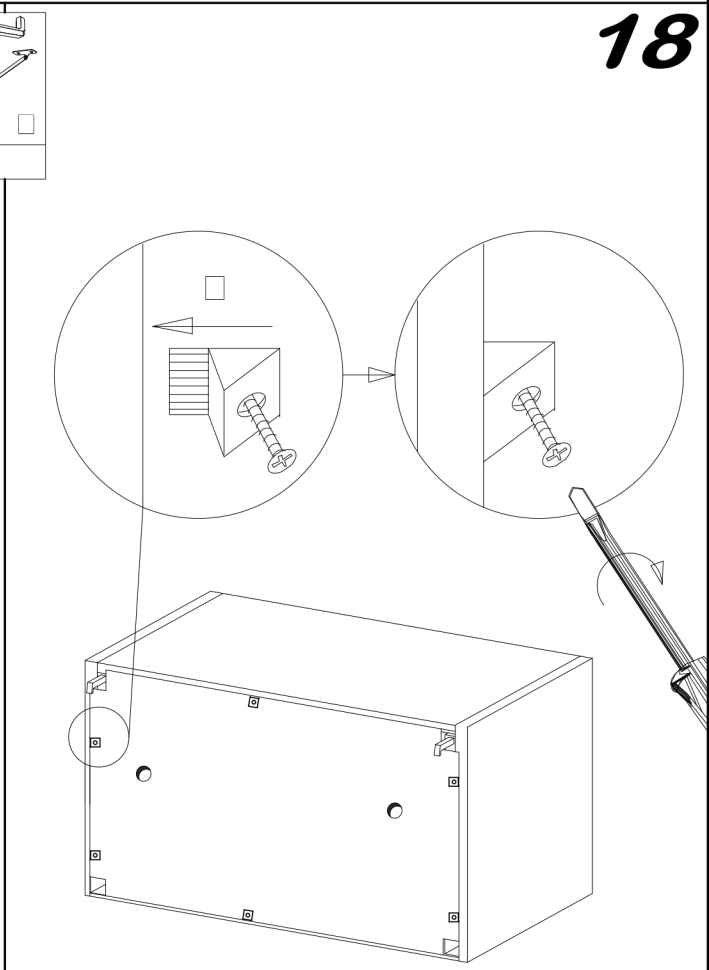
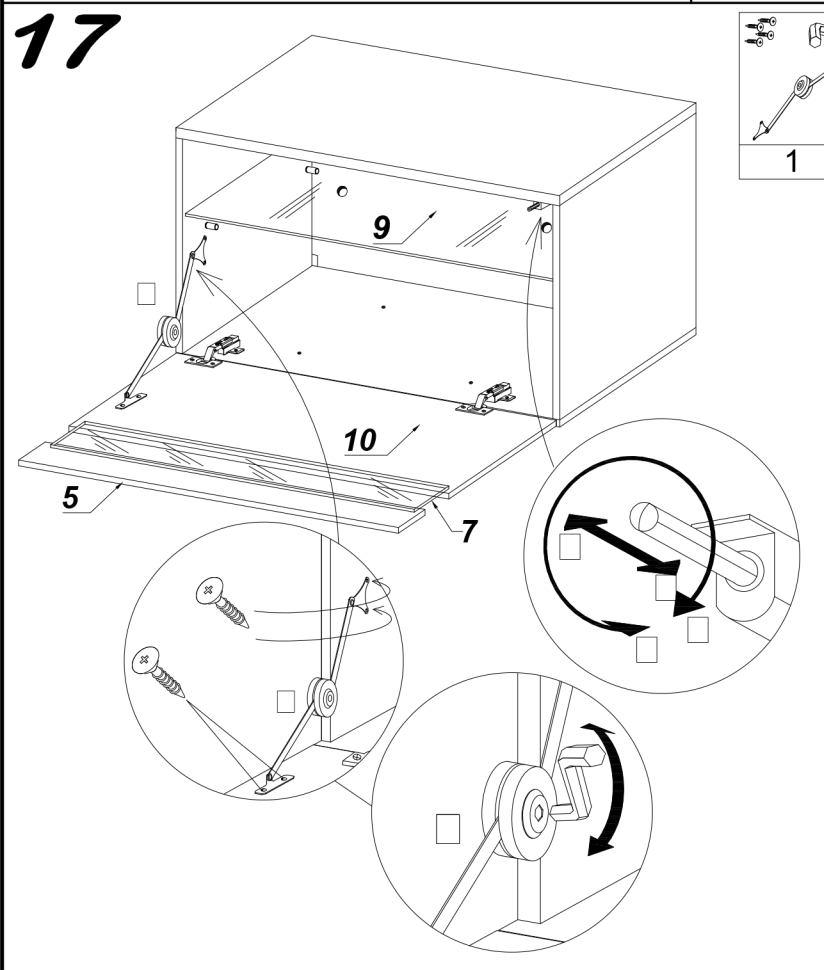
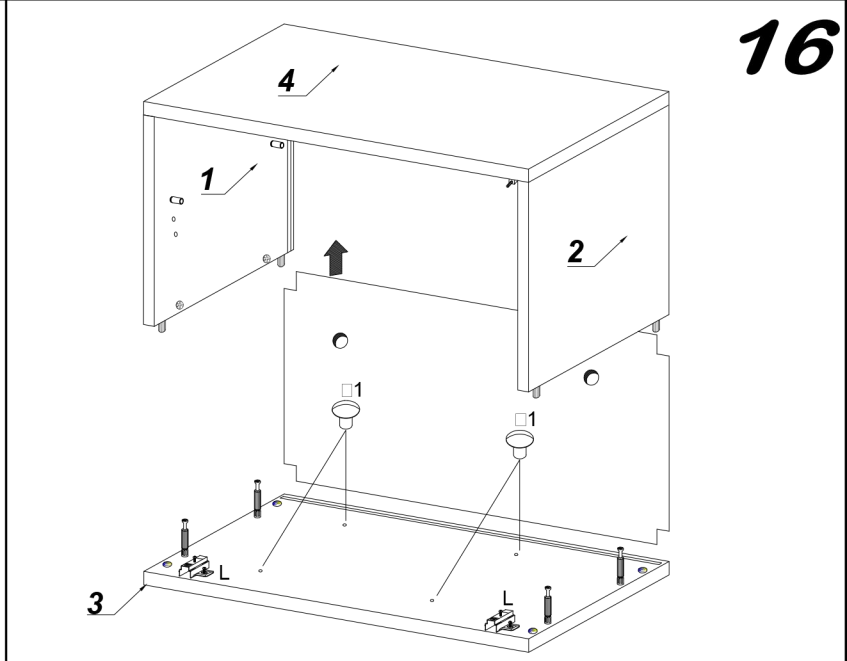
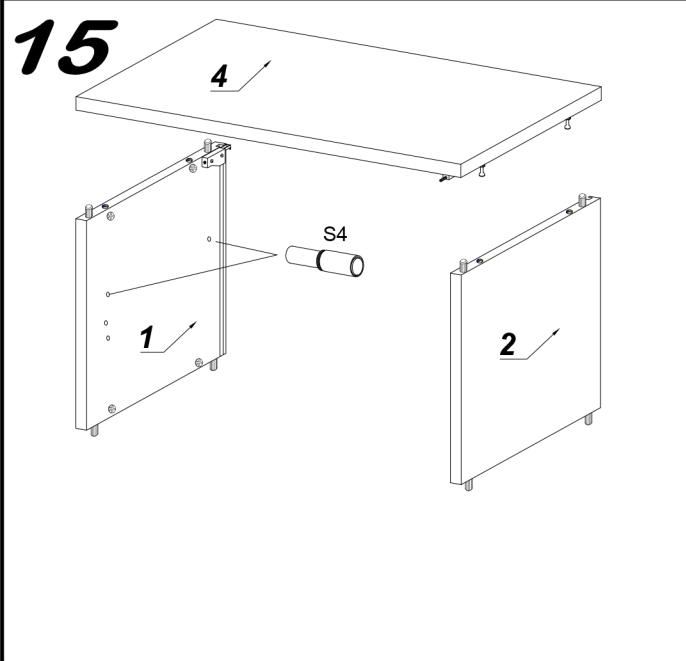


UWAGA!
DO MOCOWANIA MEBLA DO ŚCIANY STANDARTOWO NIE JEST DOSTARCZANY KOLEK. NALEŻY ZASTOSOWAĆ KOLEK TWORZYWOWY ORAZ WKRĘT, ZAPEWNIĄCY WŁAŚCIWE PRZYTWIERDZENIE DO ODPOWIEDNIEJ ŚCIANY. W PRZYPADKU BRAKU PEWNOŚCI CO DO RODZAJU ŚCIANY I PEWNOŚCI ZAMOCOWANIA DO NIEJ MEBLA - A TYM SAMYM BEZPIECZNEGO JEGO UŻYTKOWANIA NALEŻY SIĘ ZWRÓCIĆ DO SPECJALISTY KTÓRY OKREŚLI RODZAJ ŚCIANY DOBIERZE ODPOWIEDNI RODZAJ KOŁKA.

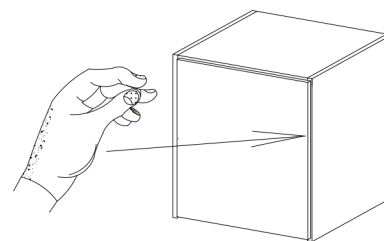
OPCJA "C" OPTION "C"



□□□	S□□□	□	□	□
□	□	□□□	2□□	5

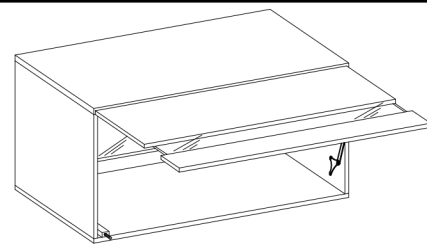


□□□ □□□ S□□□□□□□□ □□
 □□□□□ G □□ □□□□□ □□□□
 □□□ G □□□□□□□□□□□□ □□
 2□□ □□□ □□□□□□□□□□ □□
 □□□ □□□□ □□ G□□□ □□ □□□□□



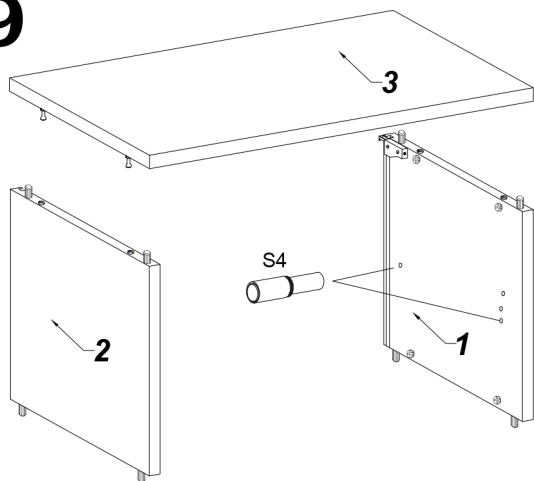
□□□ □□□□ □□□□ □□□□□□
 WCISNAĆ I PUŚCIĆ
 2.W CELU ZAMKNIĘCIA
 PONOWNIE WCISNAĆ

OPCJA "D" OPTION "D"

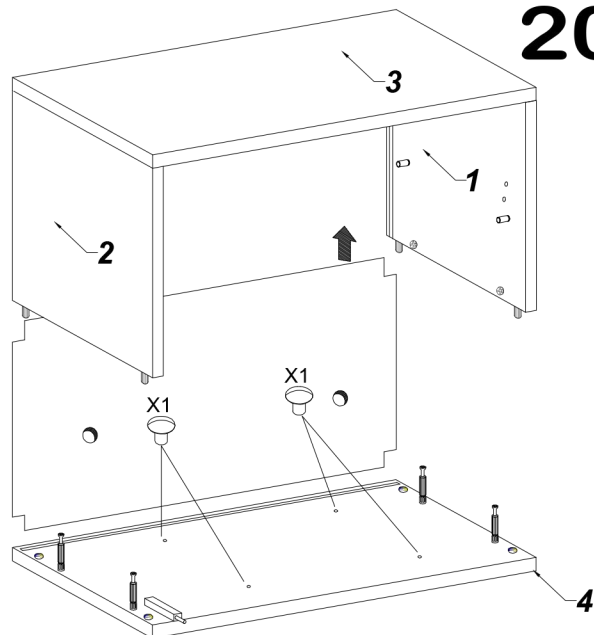


No.	Stc.	L	W	T
9	1	878	295	5

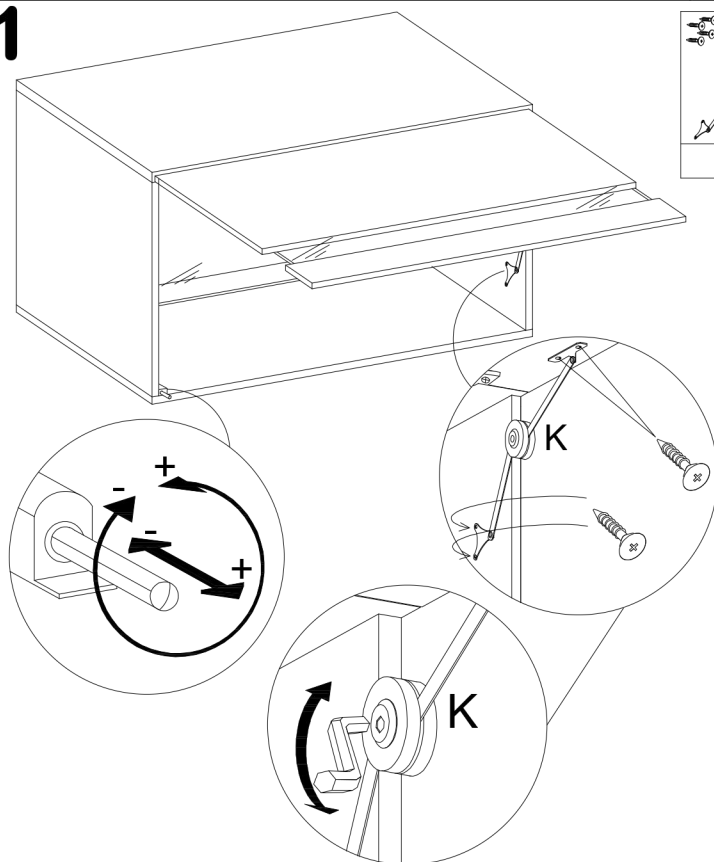
19



20



21



22

