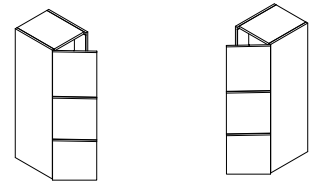
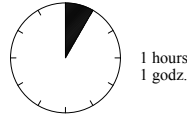
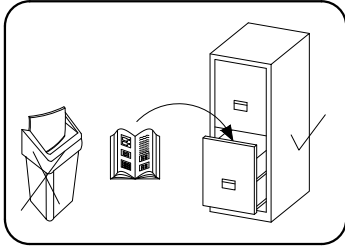
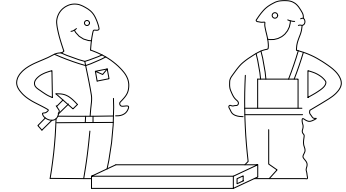


CONCEPT - GS 08

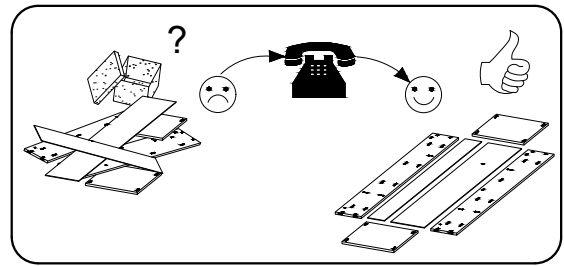
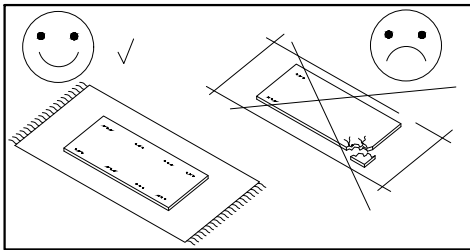
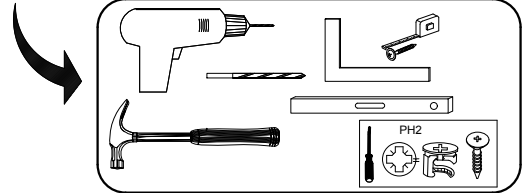


PL> INSTRUKCJA MONTAŻU
D >MONTAGEANLEITUNG
GB>ASSEMBLY INSTRUCTIONS



1 hours
1 godz.

Tools required narzędzia wymagane Werkzeuge erforderlich



Uwaga / Achtung / Attention.

PL>Czyszczenie należy wykonać wyłącznie za pomocą ściereczki lub lekko nawilżonego ręcznika.
Nie stosować środków czyszczących do szorowania.

D >Bitte nur mit einem Staubtuch oder leicht feuchtem Lappen reinigen. Keine scheuerenden Putzmittel verwenden.

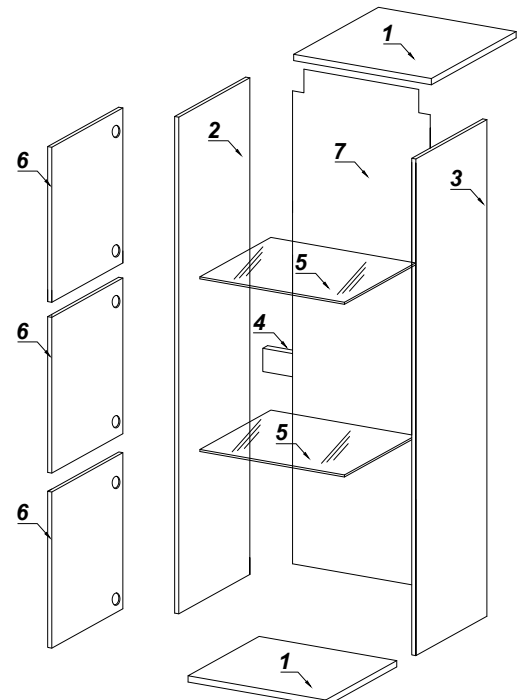
GB>Please only clean with a duster or a damp cloth. Do not use any abrasive cleaners.

AKCESORIA/ZUBEHÖR/ACCESSORIES.

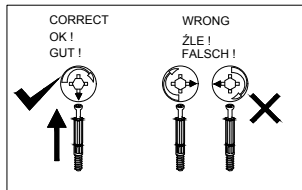
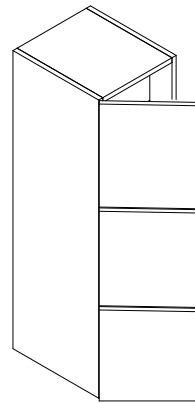
8.0x35 D	X	A	B	3.5x16 H	M	4.0x30 P1
10	8	10	10	12	2	4
E	"0" Z	I	L	X1	S4	
3	6	6	6	12	8	



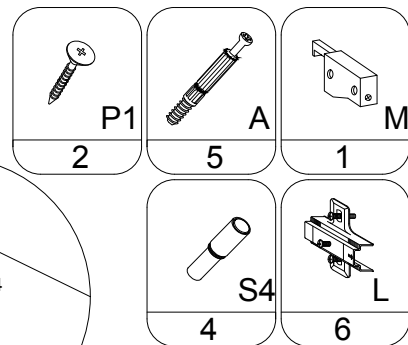
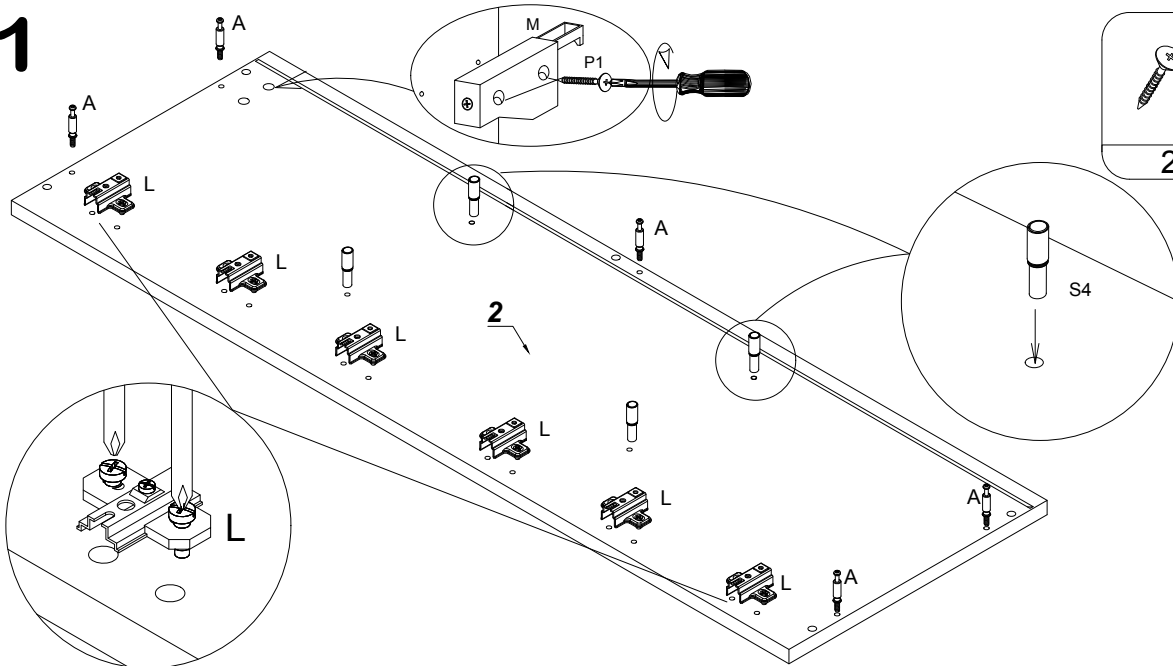
No.	Stc.	L	W	T
1	2	268	300	16
2	1	1100	300	16
3	1	1100	300	16
4	1	268	90	16
5	2	268	290	5
6	3	362	296	16
7	1	282	1082	3



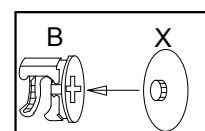
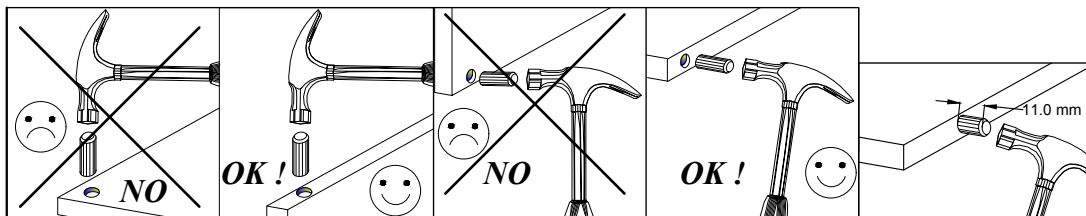
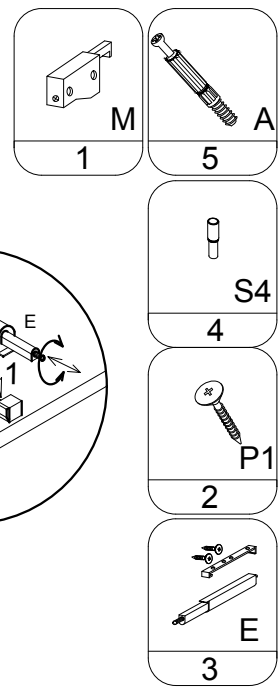
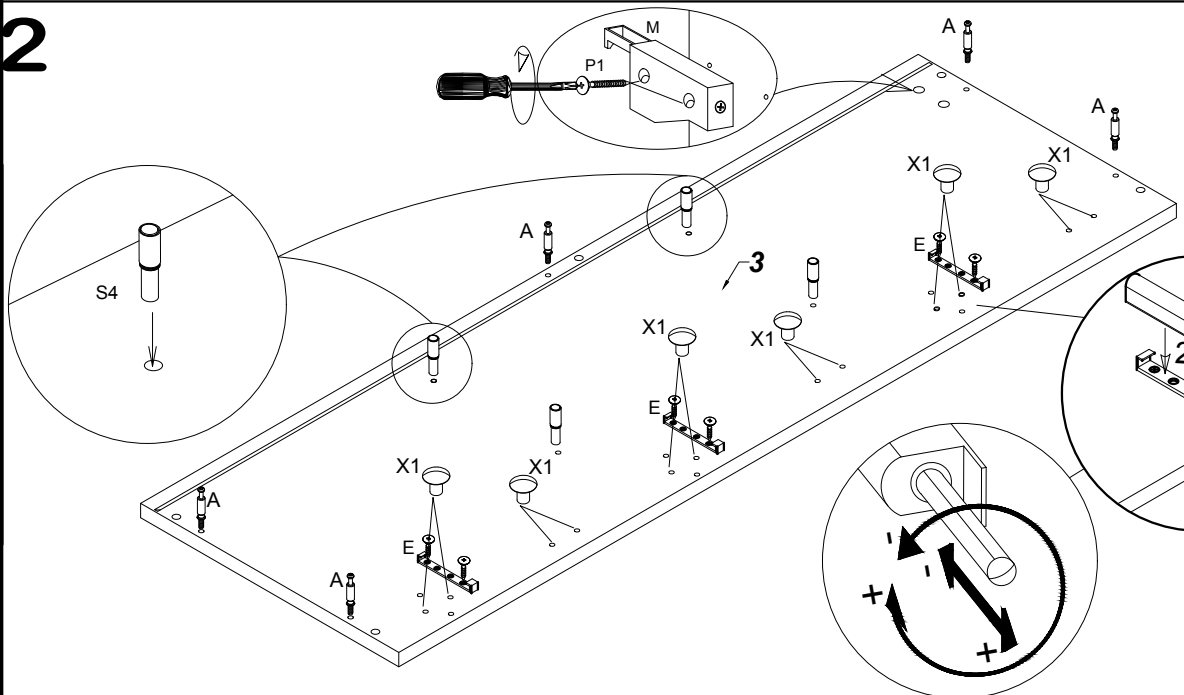
OPCJA "A" OPTION "A"



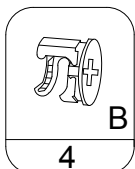
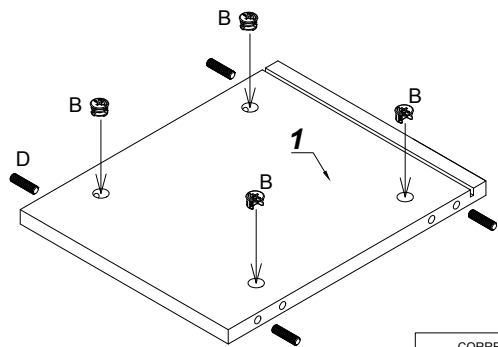
1



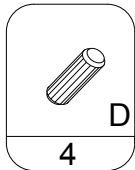
2



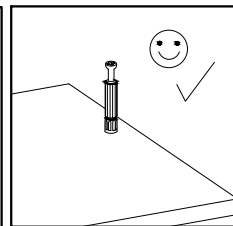
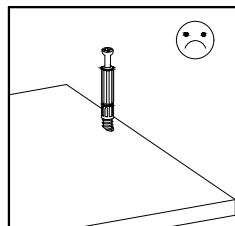
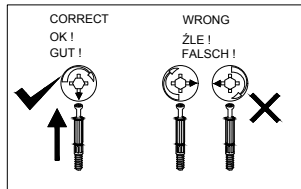
3



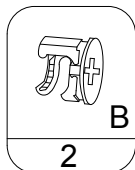
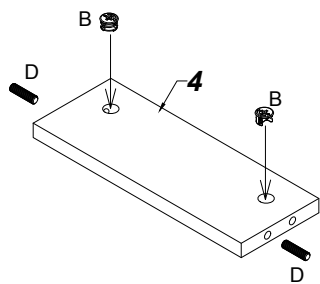
4



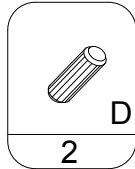
4



4

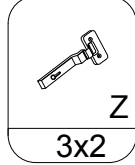
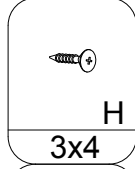
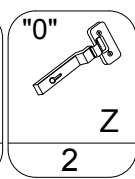
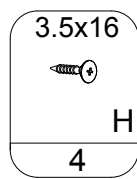
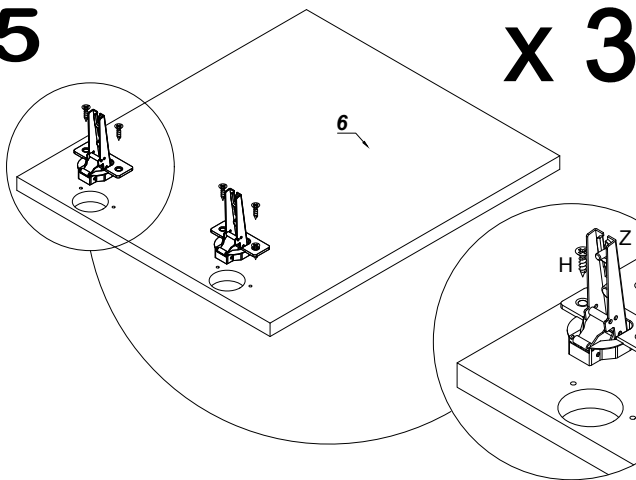


2

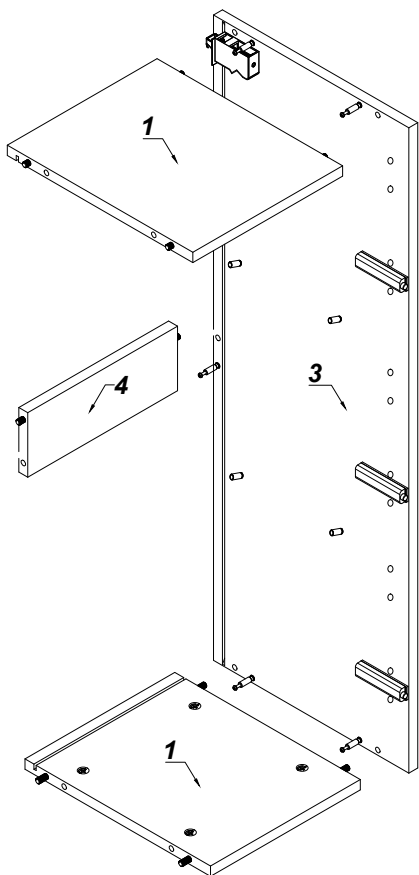


2

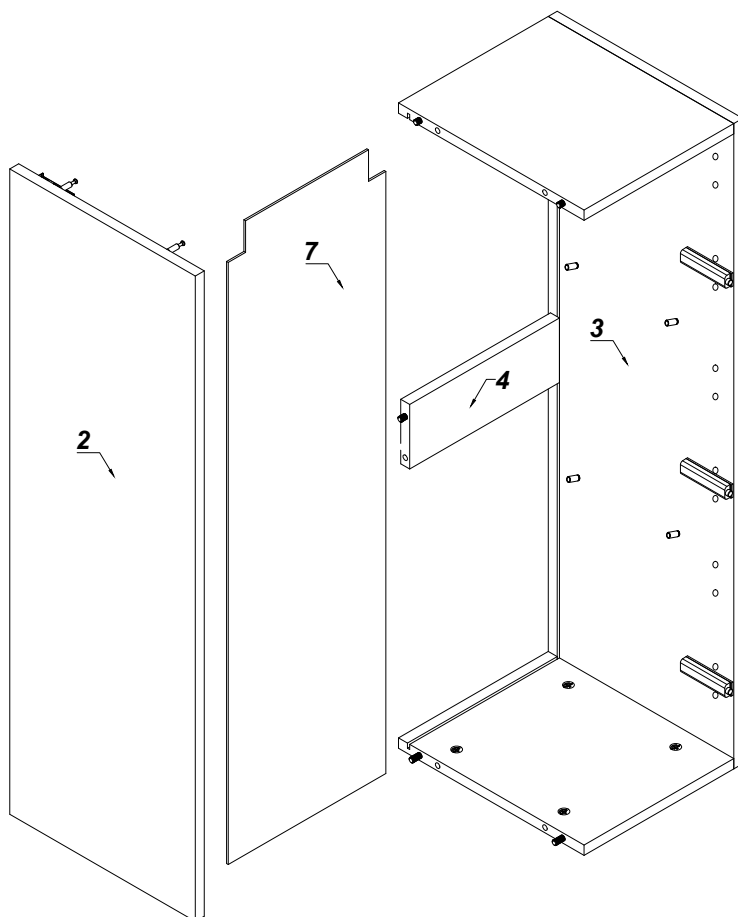
5



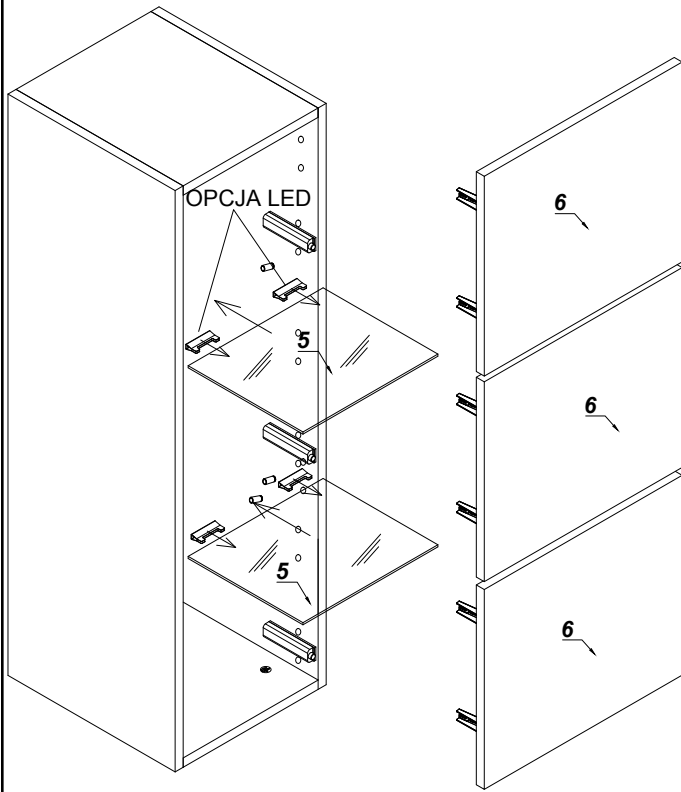
6



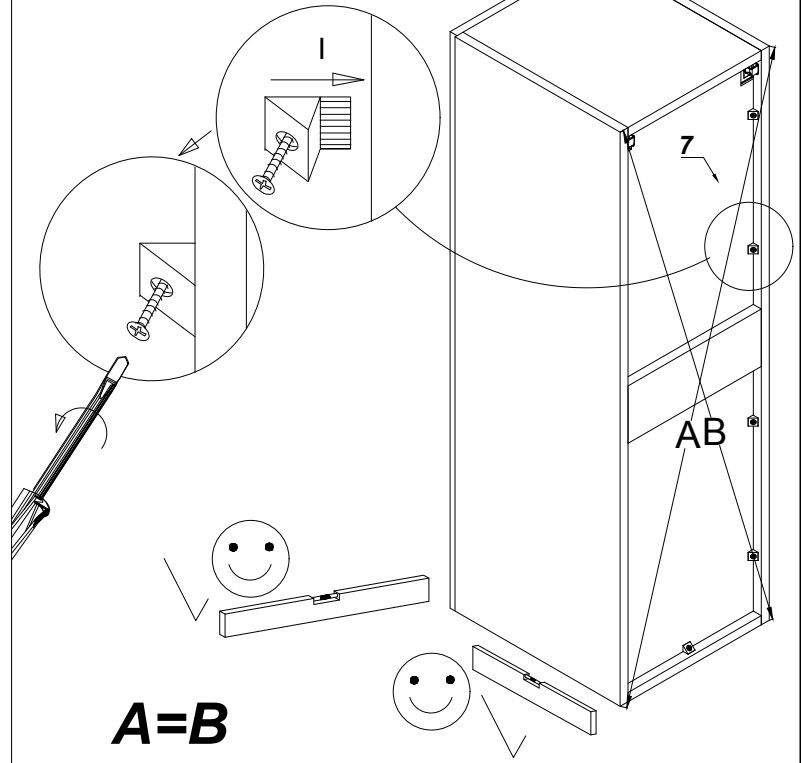
7



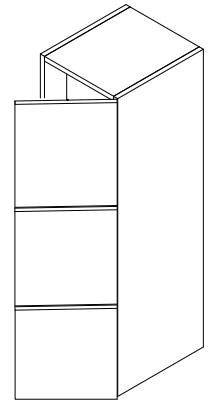
8



9

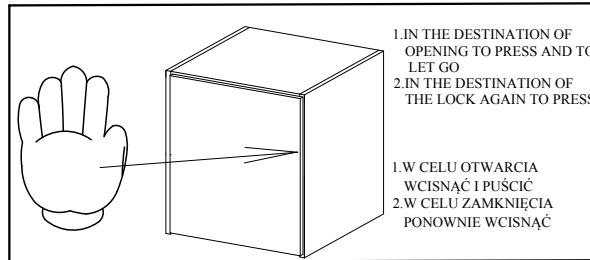


OPCJA "B" OPTION "B"



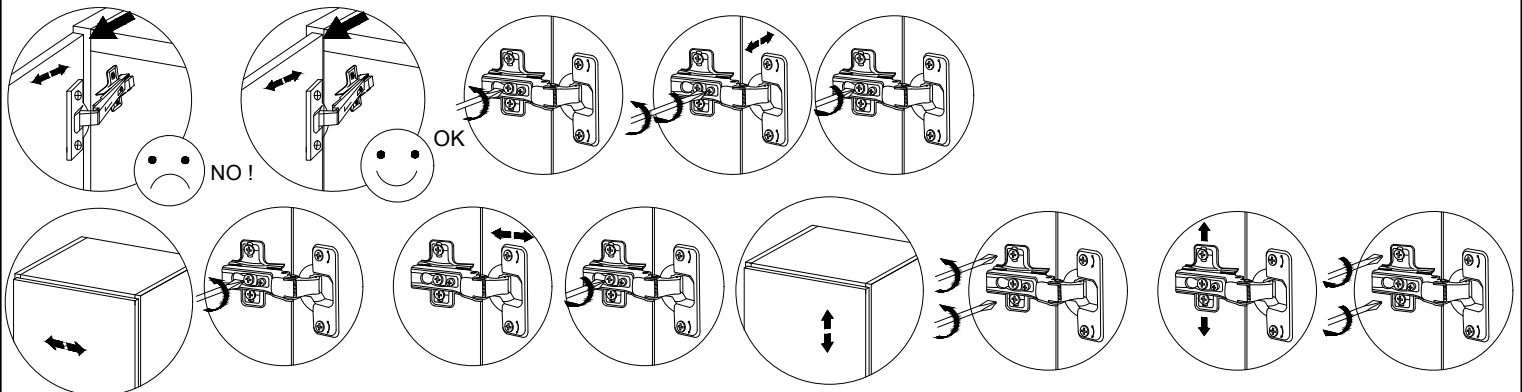
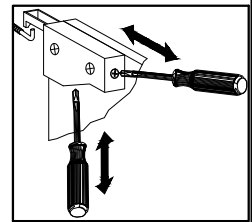
UWAGA !

DO MOCOWANIA MEBLA DO ŚCIANY STANDARTOWO NIE JEST DOSTARCZANY KOŁEK. NALEŻY ZASTOSOWAĆ KOŁEK TWORZYWYWOY ORAZ WKRĘT, ZAPEWNIĄCY WŁAŚCIWE PRZYTWIERDZENIE DO ODPOWIEDNIEJ ŚCIANY. W PRZYPADKU BRAKU PEWNOŚCI CO DO RODZAJU ŚCIANY I PEWNOŚCI ZAMOCOWANIA DO NIEJ MEBLA - A TYM SAMYM BEZPIECZNEGO JEGO UŻYTKOWANIA NALEŻY SIĘ ZWRÓCIĆ DO SPECJALISTY KTÓRY OKREŚLI RODZAJ ŚCIANY DOBIERZE ODPOWIEDNI RODZAJ KOŁKA.

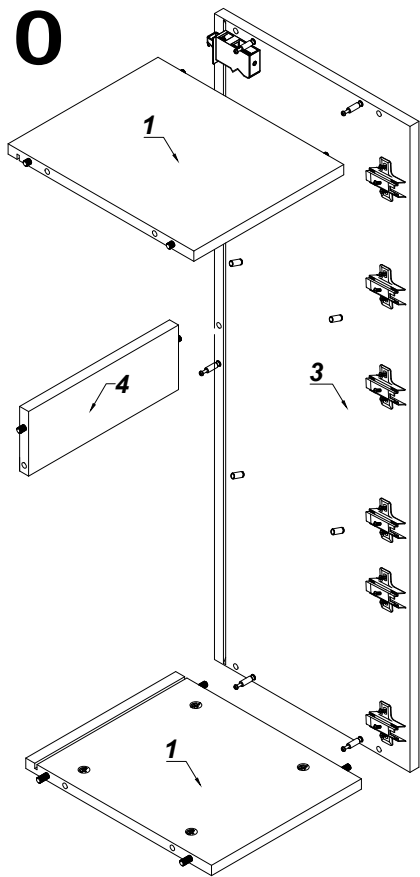


1. IN THE DESTINATION OF OPENING TO PRESS AND TO LET GO
2. IN THE DESTINATION OF THE LOCK AGAIN TO PRESS

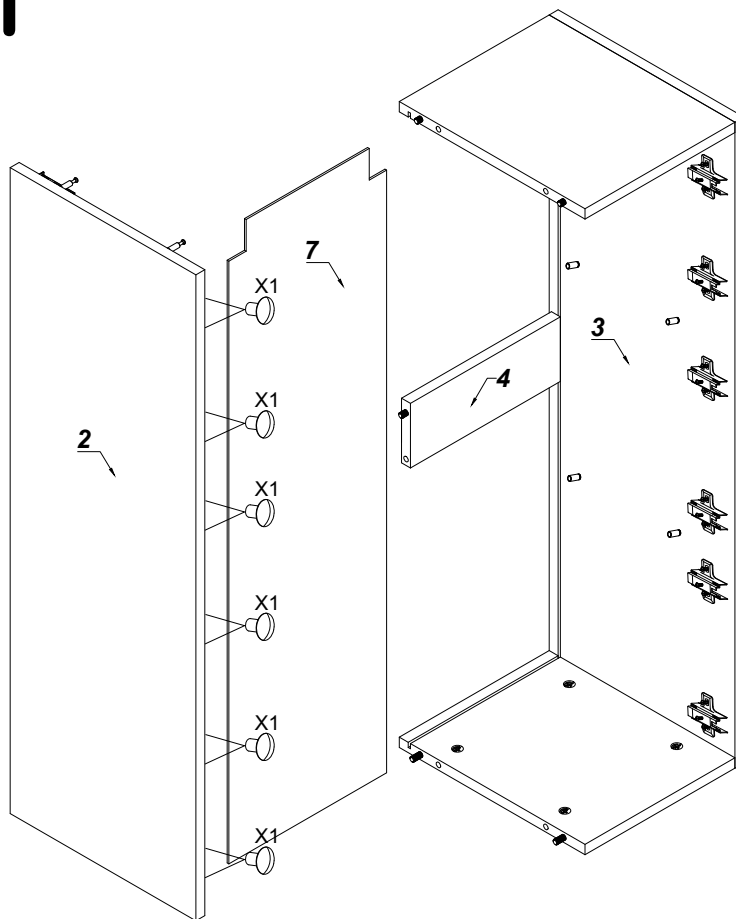
1. W CELU OTWARCIA WCIŚNAĆ I PUŚCIĆ
2. W CELU ZAMKNIĘCIA PONOWNIE WCIŚNAĆ



10



11



12

