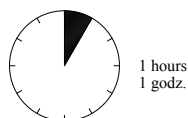
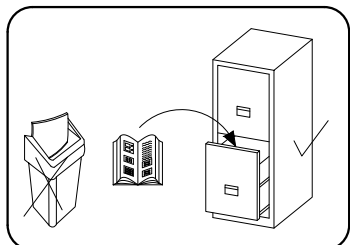
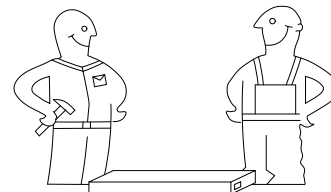
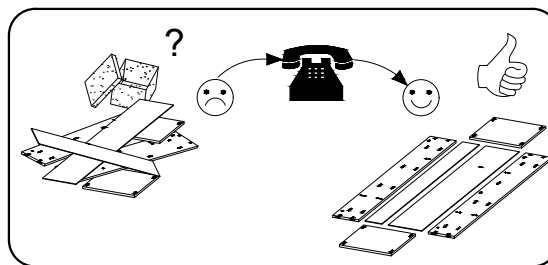
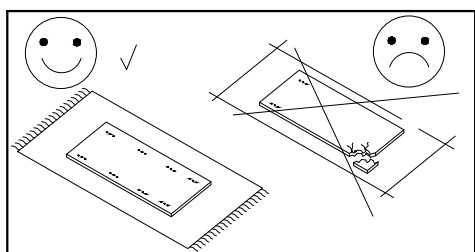
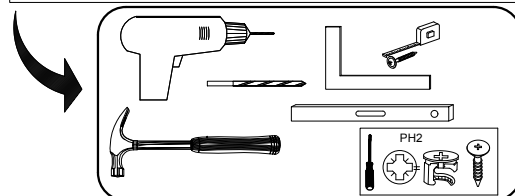


CONCEPT - GS 14

PL > INSTRUKCJA MONTAŻU
D > MONTAGEANLEITUNG
GB > ASSEMBLY INSTRUCTIONS



Tools required narzędzia wymagane Werkzeuge erforderlich



Uwaga / Achtung / Attention.

PL > Czyszczenie należy wykonać wyłącznie za pomocą ściereczki lub lekko nawilżonego ręcznika. Nie stosować środków czyszczących do szorowania.

D > Bitte nur mit einem Staubtuch oder leicht feuchtem Lappen reinigen. Keine scheuerenden Putzmittel verwenden.

GB > Please only clean with a duster or a damp cloth. Do not use any abrasive cleaners.

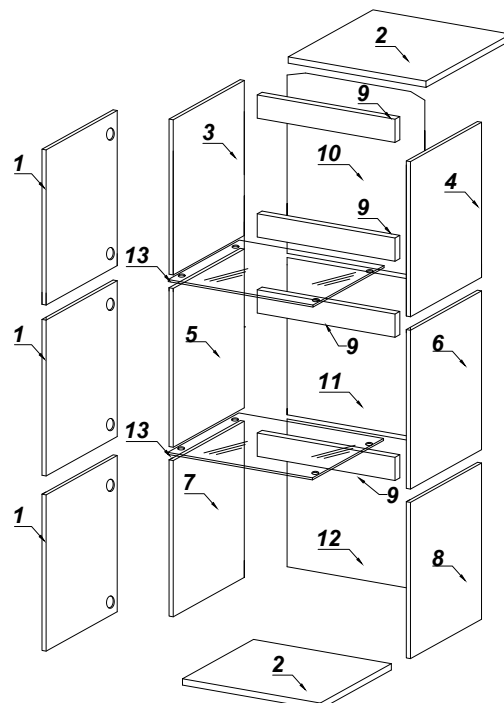
AKCESORIA/ZUBEHÖR/ACCESSORIES.

8.0x35 D	X	A	B	3.5x16 H	M	4.0x30 P1
16	24	16	32	12	2	4
E	"0" Z	I	L	B1	X1	
3	6	10	6	8	12	

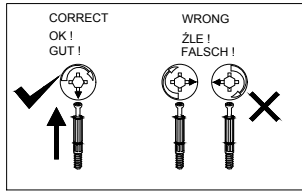
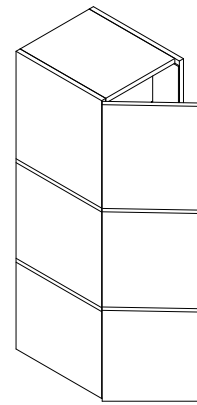


No.	Stc.	L	W	T
1	1	357	366	16
2	2	338	350	16
3	1	361	350	16
4	1	361	350	16
5	1	361	350	16
6	1	361	350	16
7	1	361	350	4
8	1	361	350	16


No.	Stc.	L	W	T
9	4	338	90	16
10	1	352	260	3
11	1	352	355	3
12	1	352	345	3
13	1	378	365	8



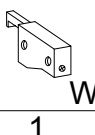
OPCJA "A" OPTION "A"




1



A
4

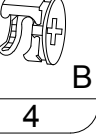


W
1




P1
2


2



B
4

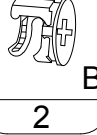


L
2

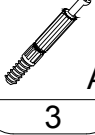


A
1

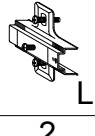
3



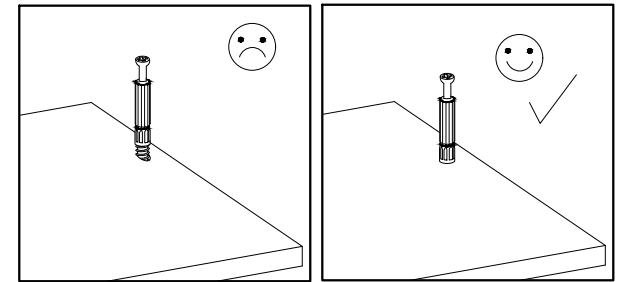
B
2



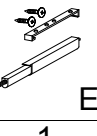
A
3




L
2




4



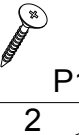
L
1



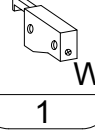
B
2



A
4

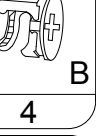


P1
2

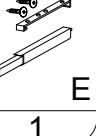


W
1


5



B
4

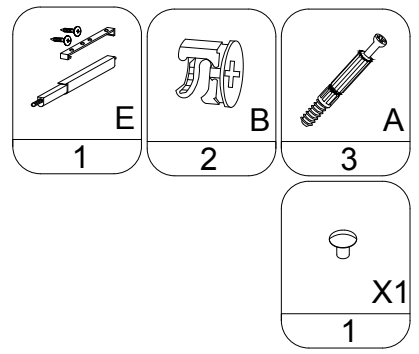
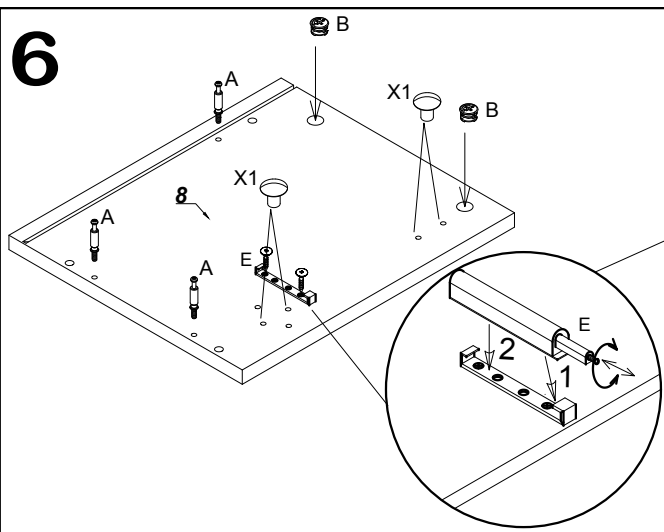


L
1

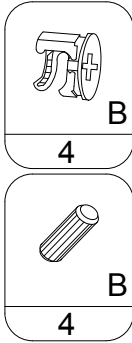
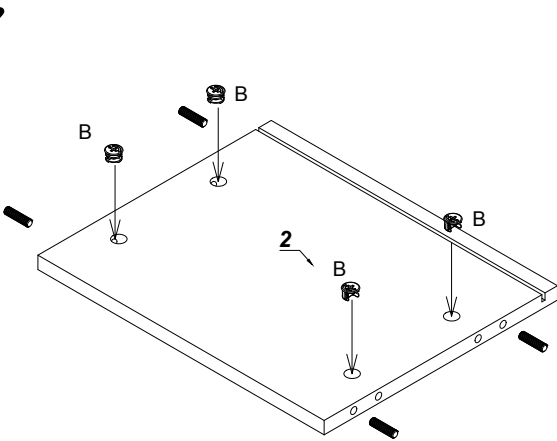


A
4

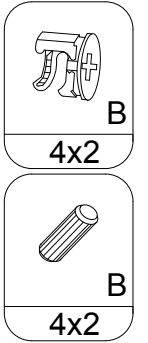
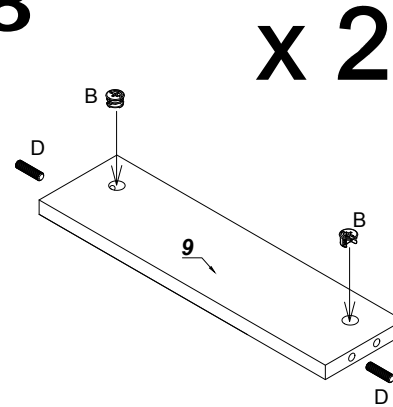
6



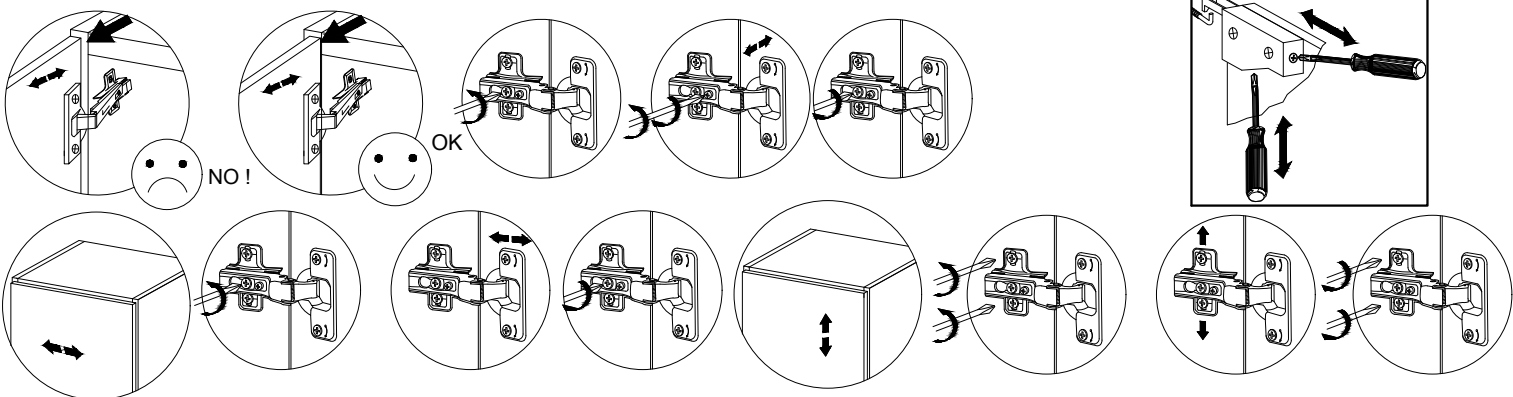
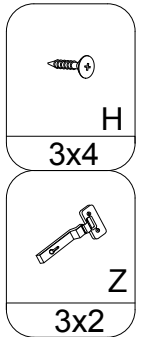
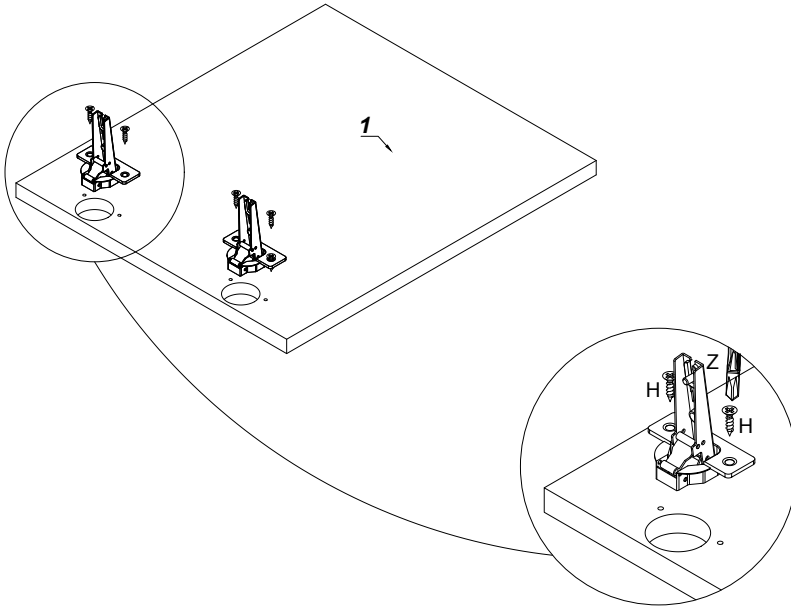
7



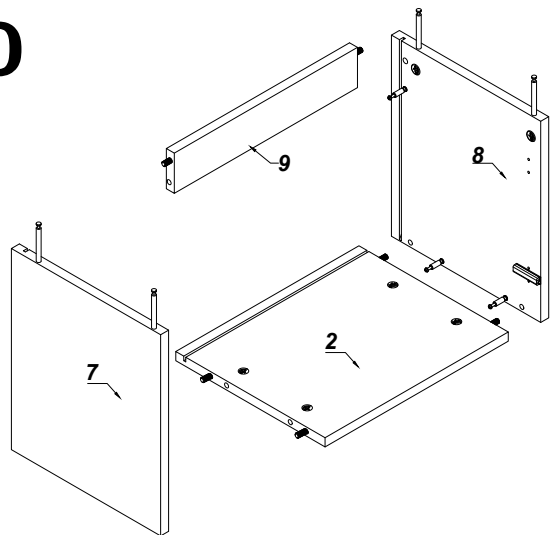
8



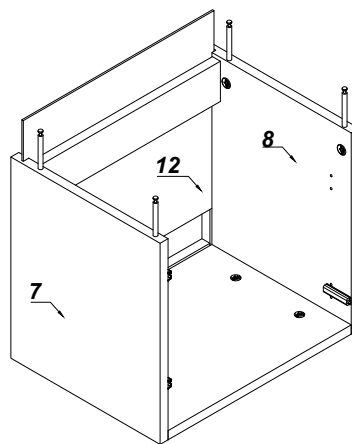
9



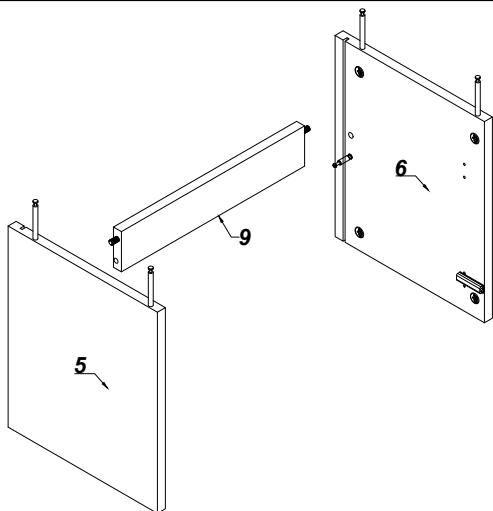
10



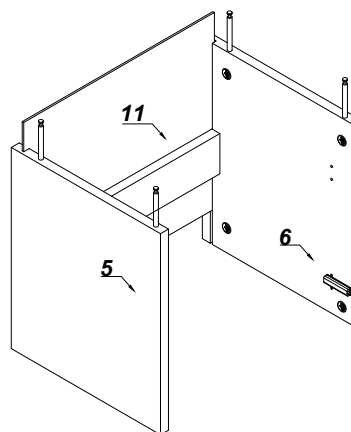
11



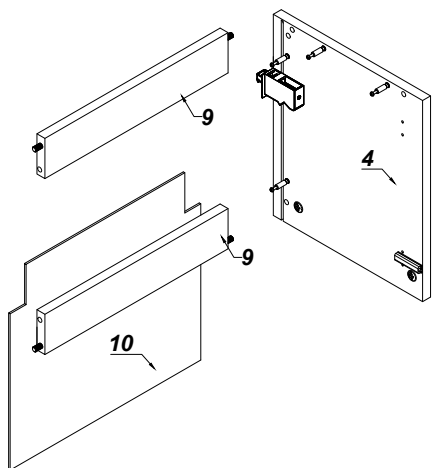
12



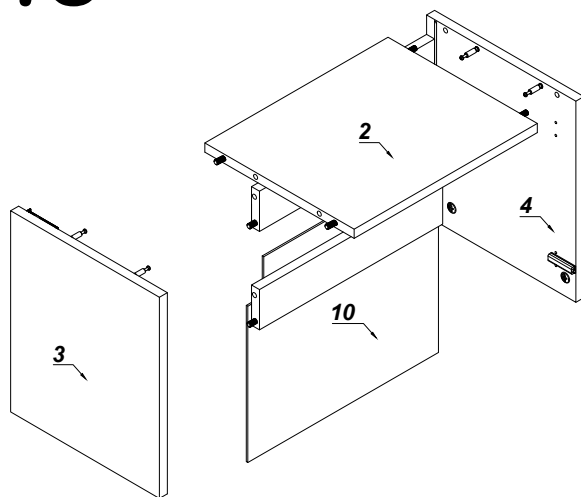
13



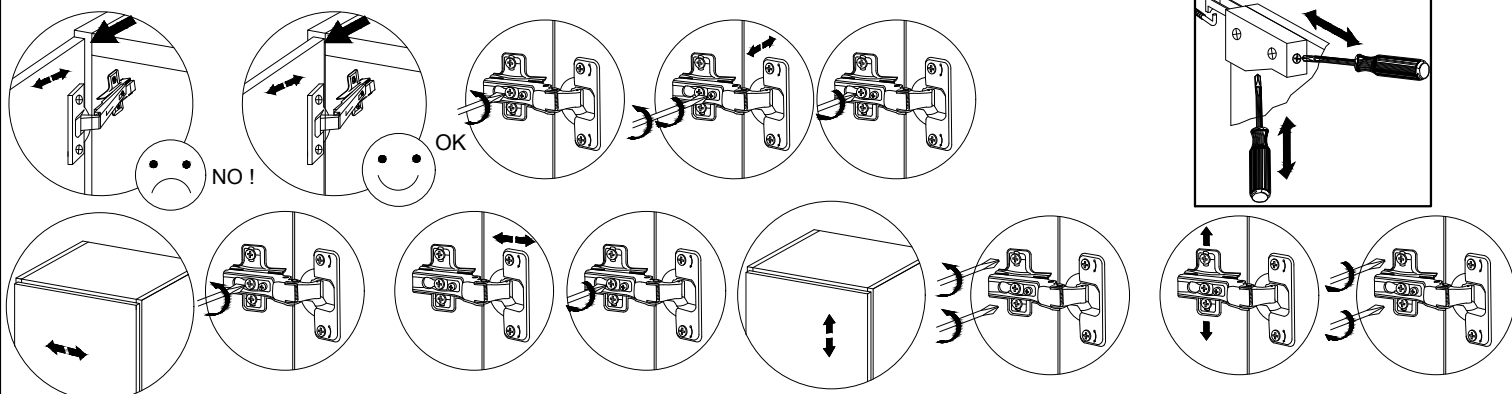
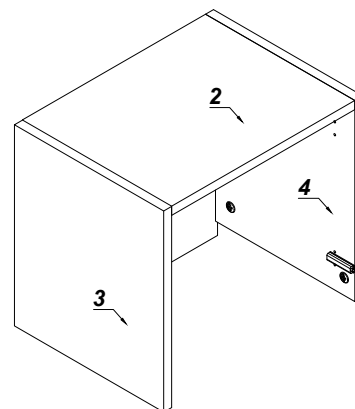
14



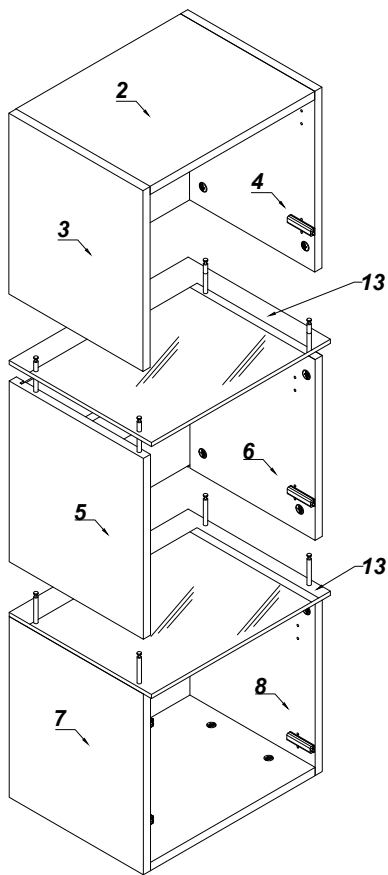
15



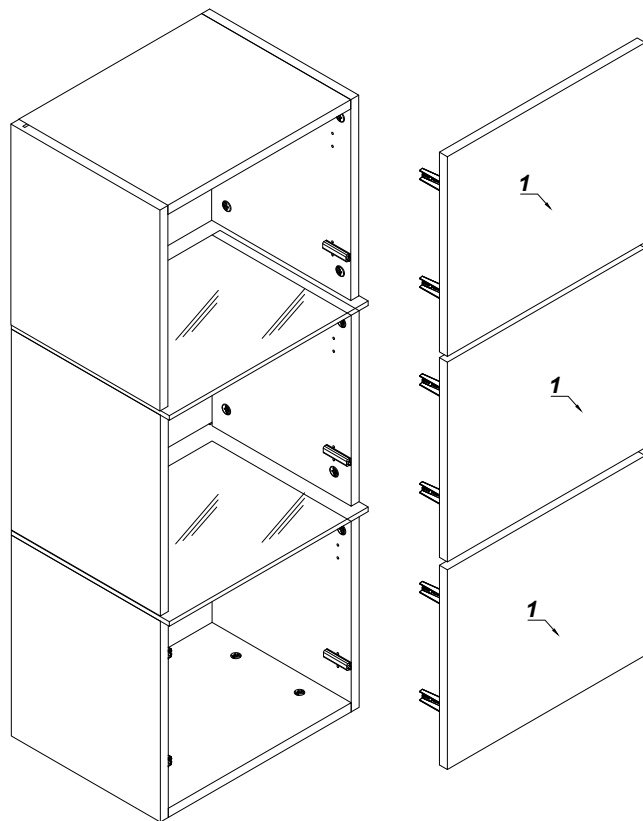
16



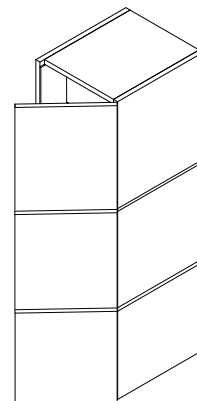
17



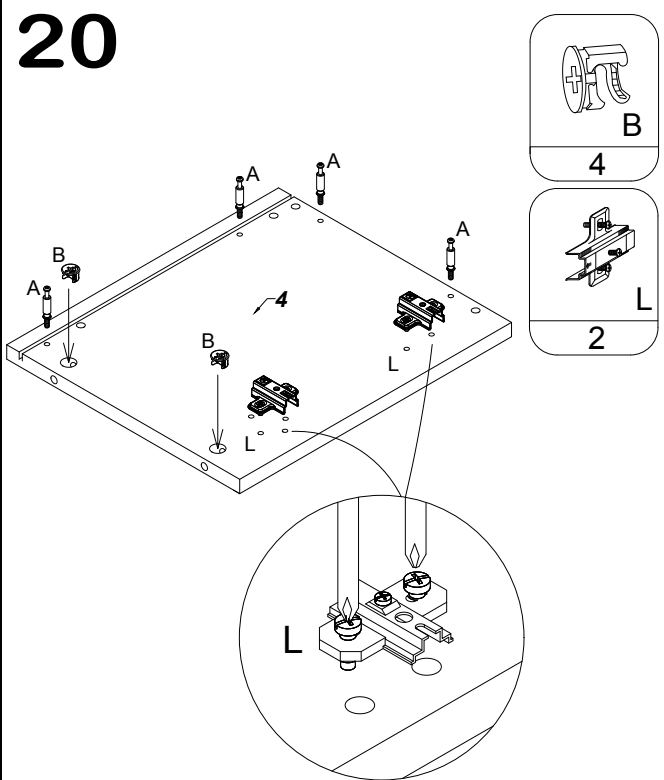
18



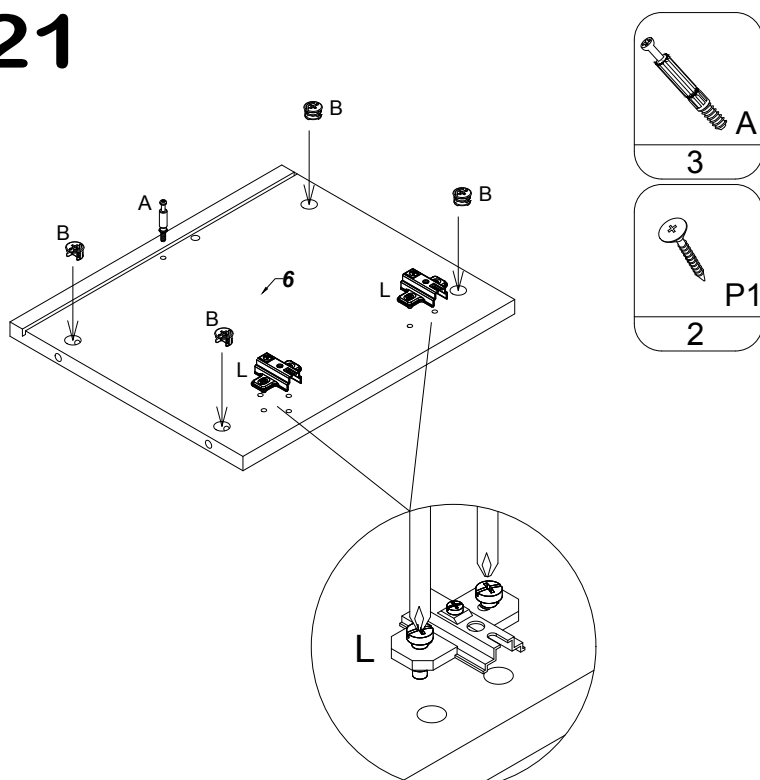
OPCJA "B" OPTION "B"



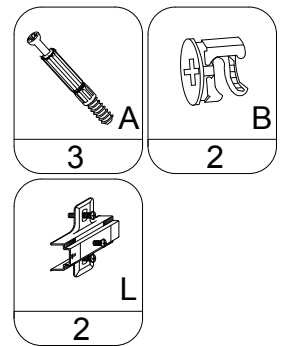
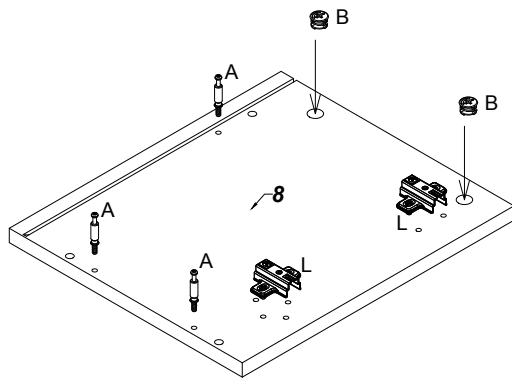
20



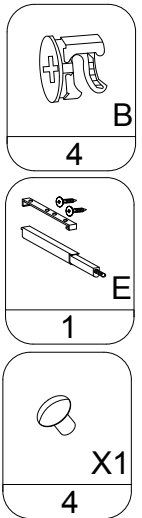
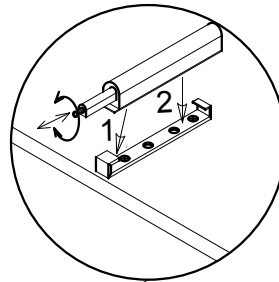
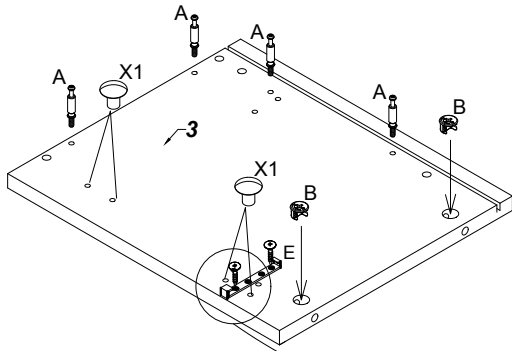
21



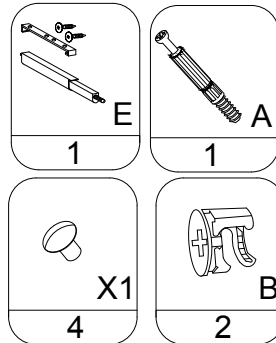
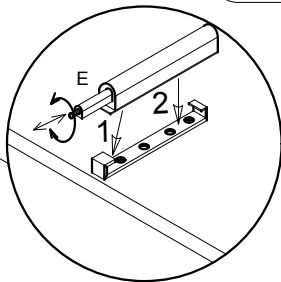
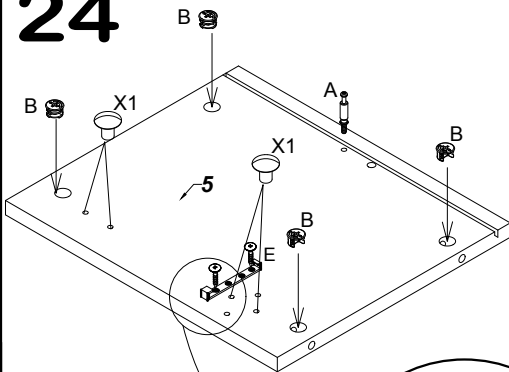
22



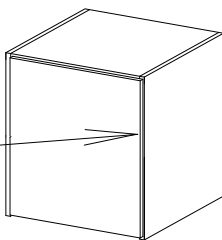
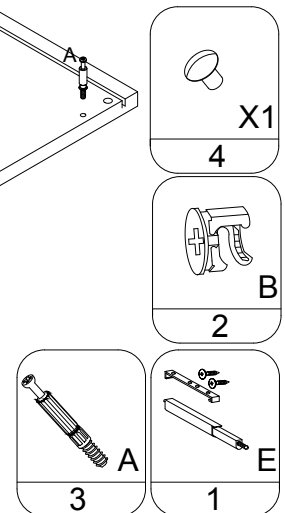
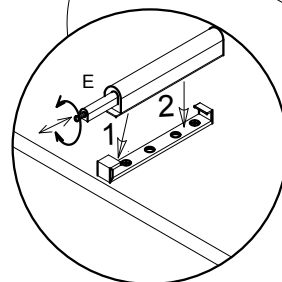
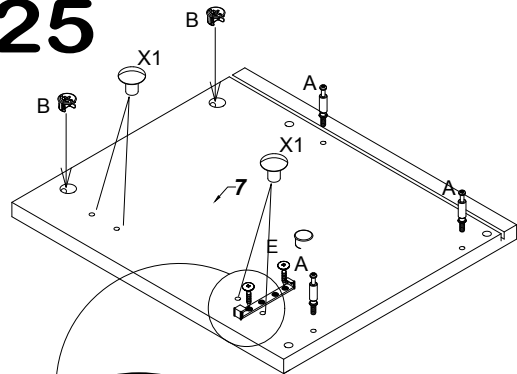
23



24



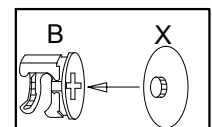
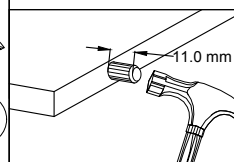
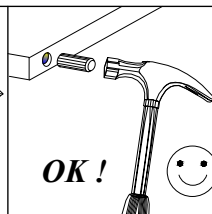
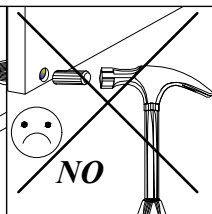
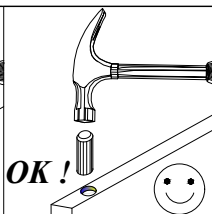
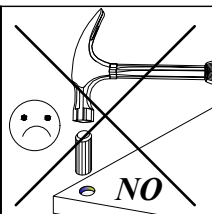
25



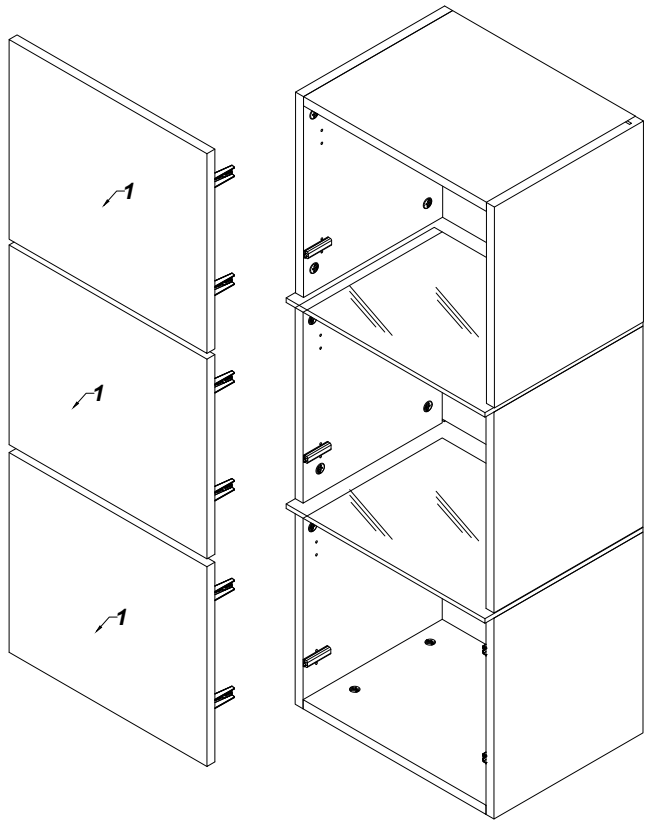
1. IN THE DESTINATION OF OPENING TO PRESS AND TO LET GO
2. IN THE DESTINATION OF THE LOCK AGAIN TO PRESS

1. W CELU OTWARCIA WCIŚNĄĆ I PUŚCIĆ
2. W CELU ZAMKNIĘCIA PONOWNIE WCIŚNĄĆ

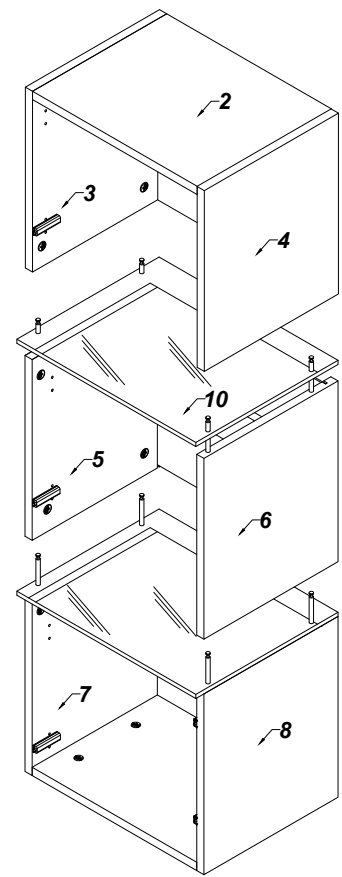
UWAGA !
DO MOCOWANIA MEBLA DO ŚCIANY STANDARTOWO NIE JEST DOSTARCZANY KOLEK. NALEŻY ZASTOSOWAĆ KOLEK TWORZYWOWY ORAZ WKRĘT, ZAPEWNIĄCY WŁAŚCIWE PRZYTWIERDZENIE DO ODPOWIEDNIEJ ŚCIANY. W PRZYPADKU BRAKU PEWNOŚCI CO DO RODZAJU ŚCIANY I PEWNOŚCI ZAMOCOWANIA DO NIEJ MEBLA - A TYM SAMYM BEZPIECZNEGO JEGO UŻYTKOWANIA NALEŻY SIĘ ZWRÓCIĆ DO SPECJALISTY KTÓRY OKREŚLI RODZAJ ŚCIANY DOBIERZE ODPOWIEDNI RODZAJ KOŁKA.



26



27



28

