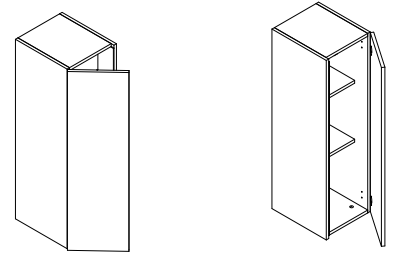
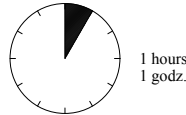
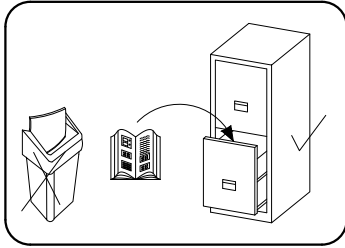
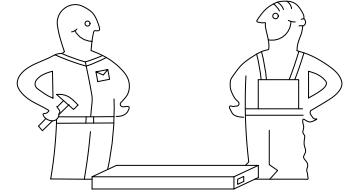


CONCEPT - GS 11

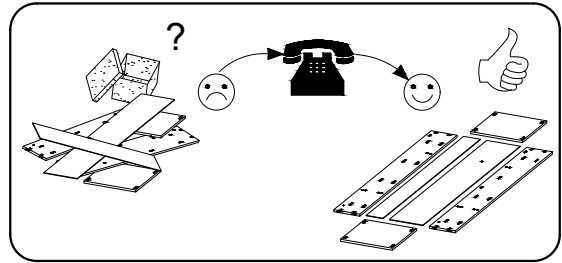
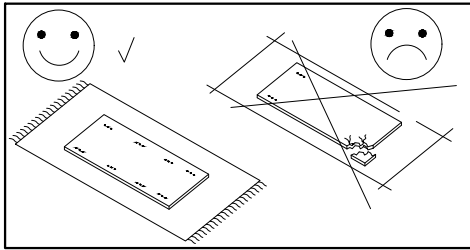
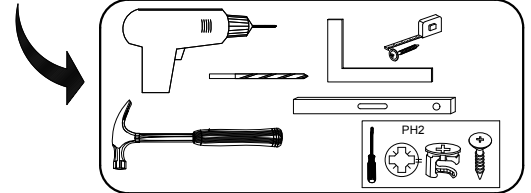


PL> INSTRUKCJA MONTAŻU
D >MONTAGEANLEITUNG
GB>ASSEMBLY INSTRUCTIONS



1 hours
1 godz.

Tools required narzędzia wymagane Werkzeuge erforderlich



Uwaga / Achtung / Attention.

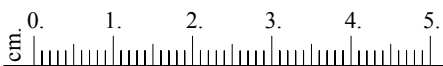
PL>Czyszczenie należy wykonać wyłącznie za pomocą ściereczki lub lekko nawilżonego ręcznika.
Nie stosować środków czyszczących do szorowania.

D >Bitte nur mit einem Staubtuch oder leicht feuchtem Lappen reinigen. Keine scheuerenden Putzmittel verwenden.

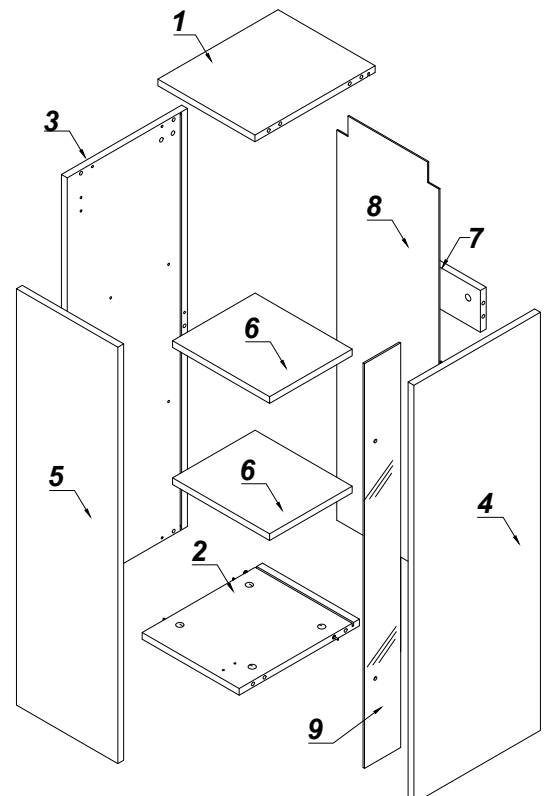
GB>Please only clean with a duster or a damp cloth. Do not use any abrasive cleaners.

AKCESORIA/ZUBEHÖR/ACCESSORIES.

8.0x35 D	X	A	B	3.5x16 H	M	4.0x30 P1
10	8	10	10	4	2	4
E	"0" Z	I	L	3.5x16 V	Q	S3
1	2	6	2	2	2	8

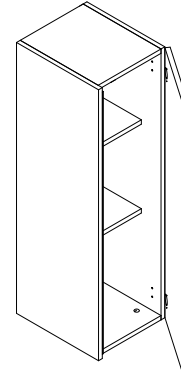
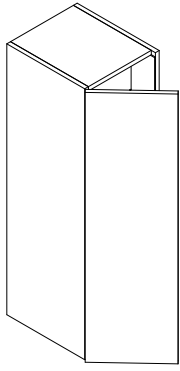


No.	Stc.	L	W	T
1	1	283	268	16
2	1	283	268	16
3	1	1100	283	16
4	1	1100	300	16
5	1	1100	274	16
6	2	268	220	16
7	1	268	90	16
8	1	1082	282	3
9	1	1066	60	4

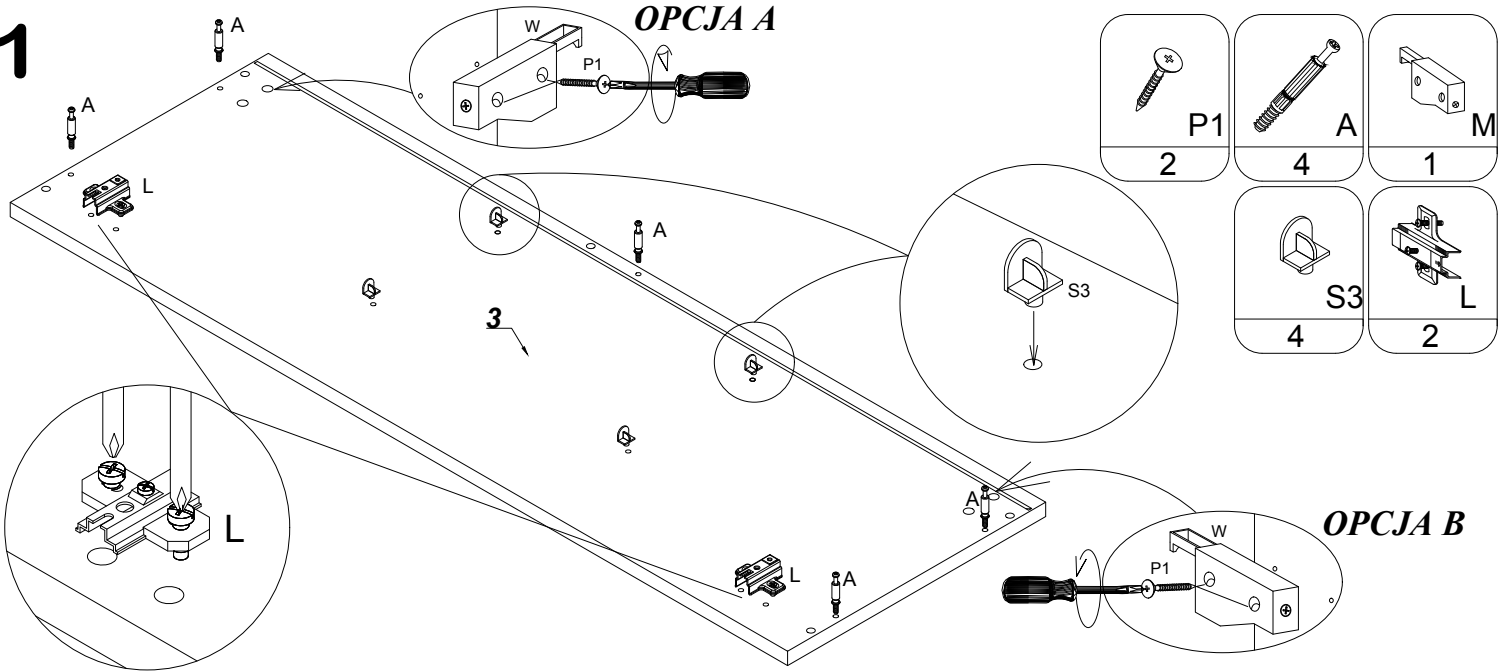


OPCJA "A" OPTION "A"

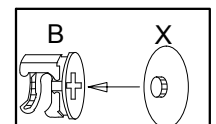
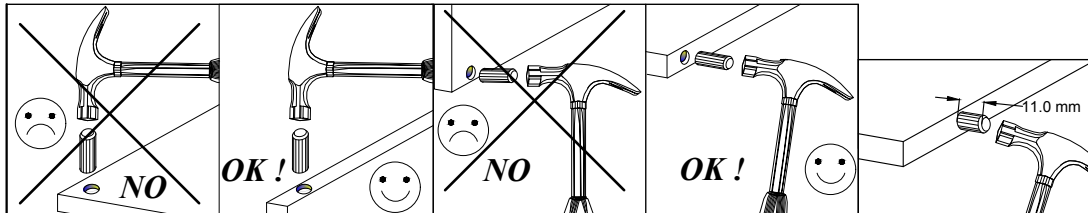
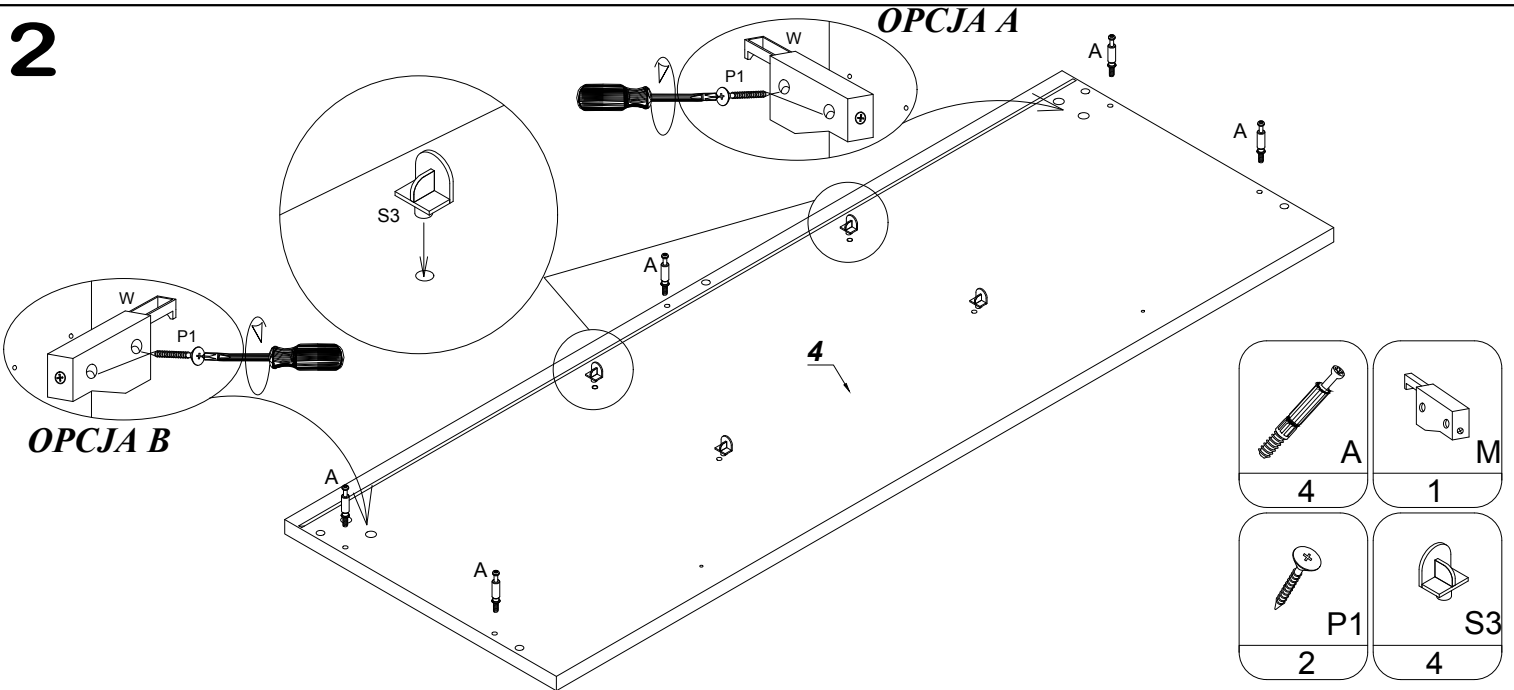
OPCJA "B" OPTION "B"



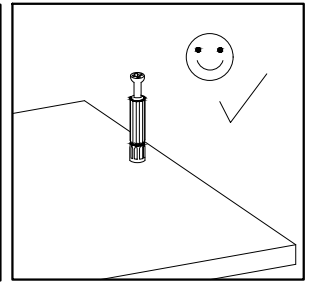
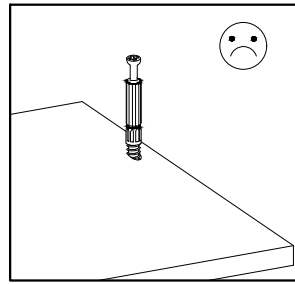
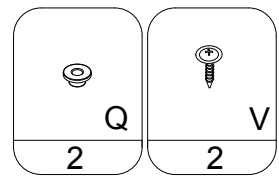
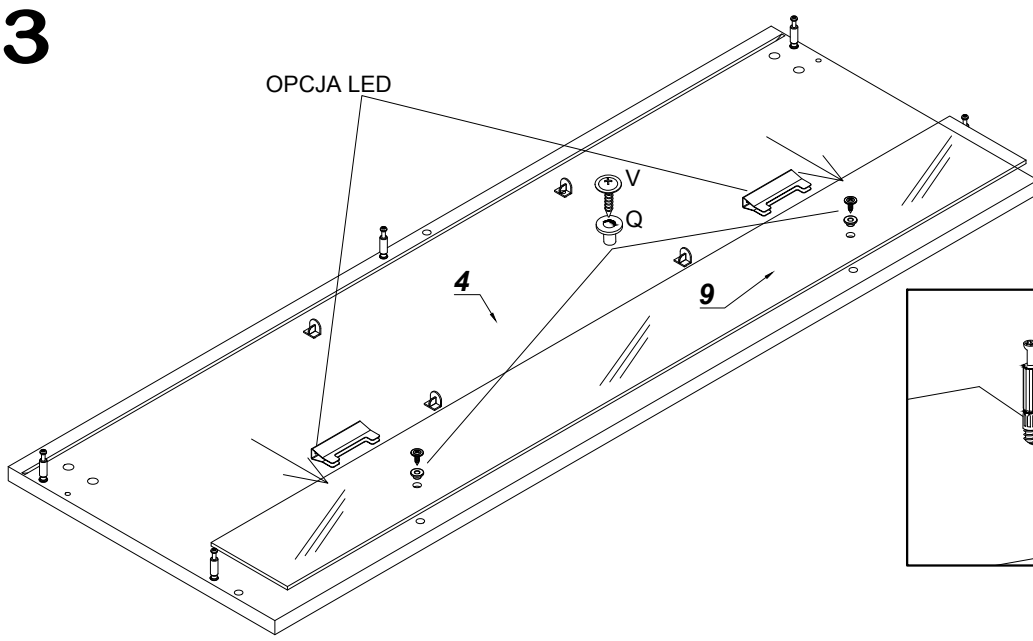
1



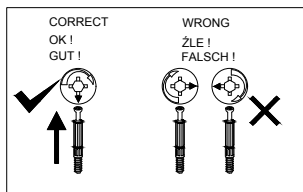
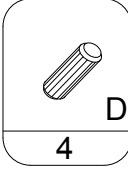
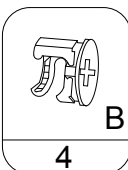
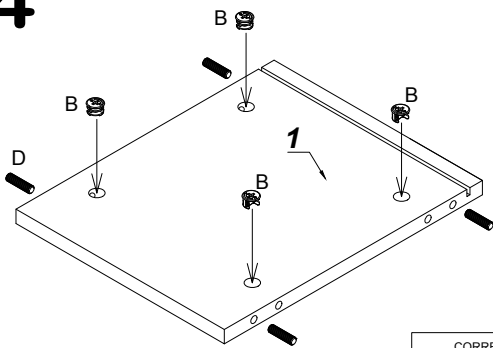
2



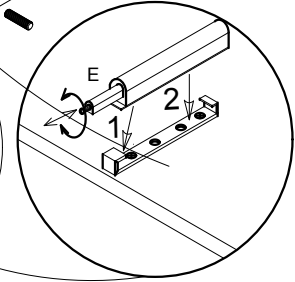
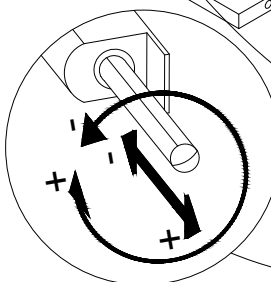
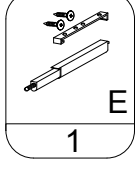
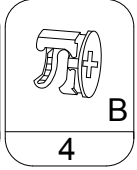
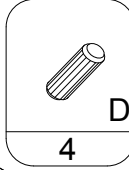
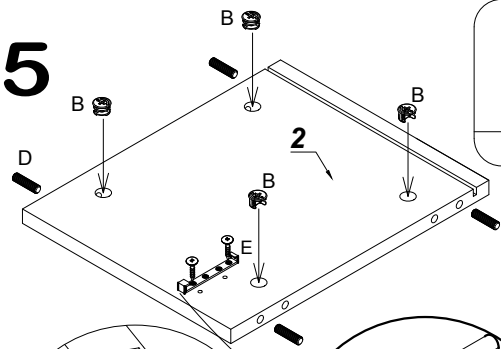
3



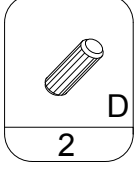
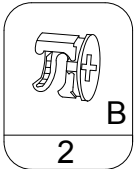
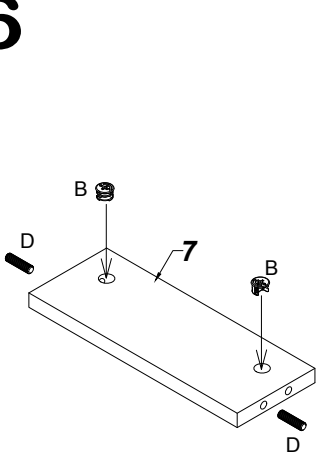
4



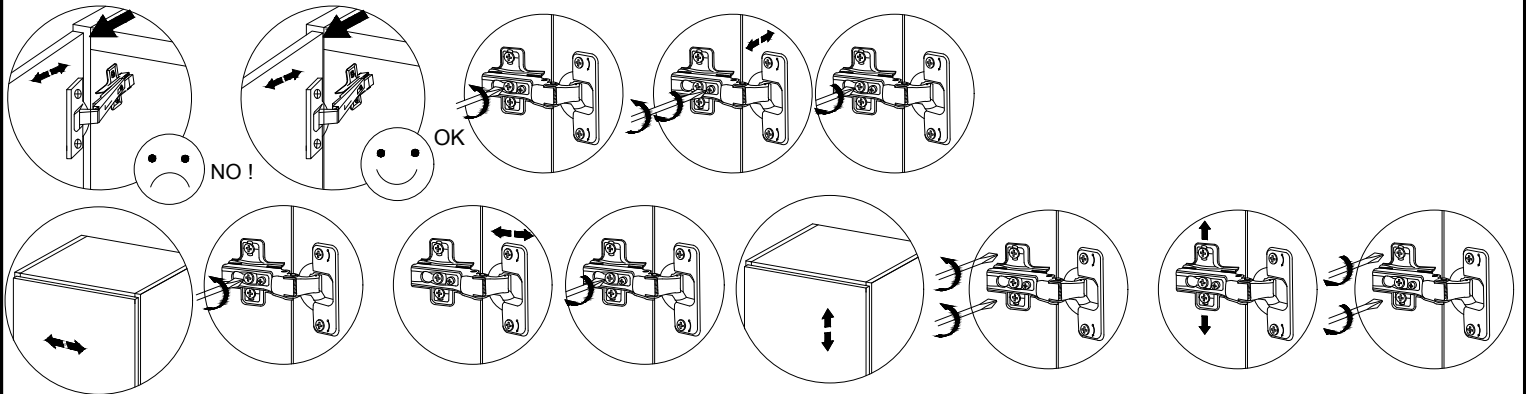
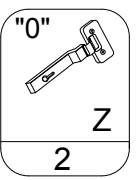
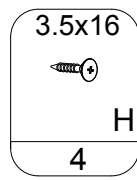
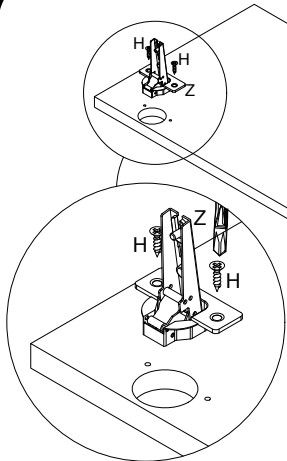
5



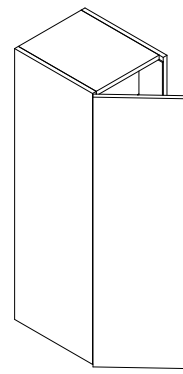
6



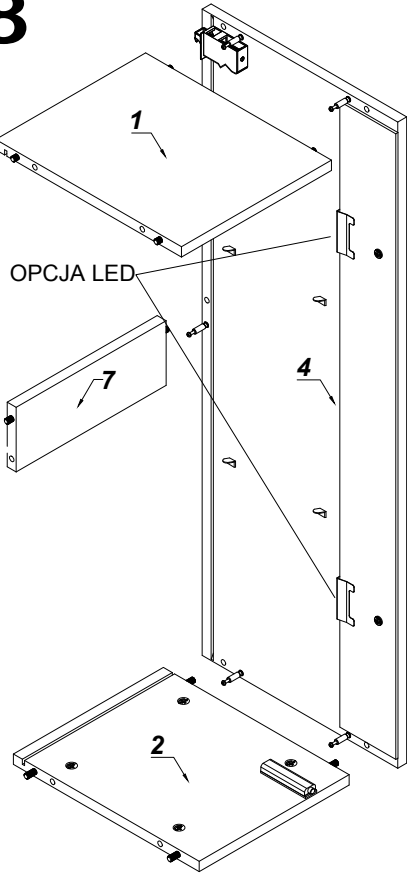
7



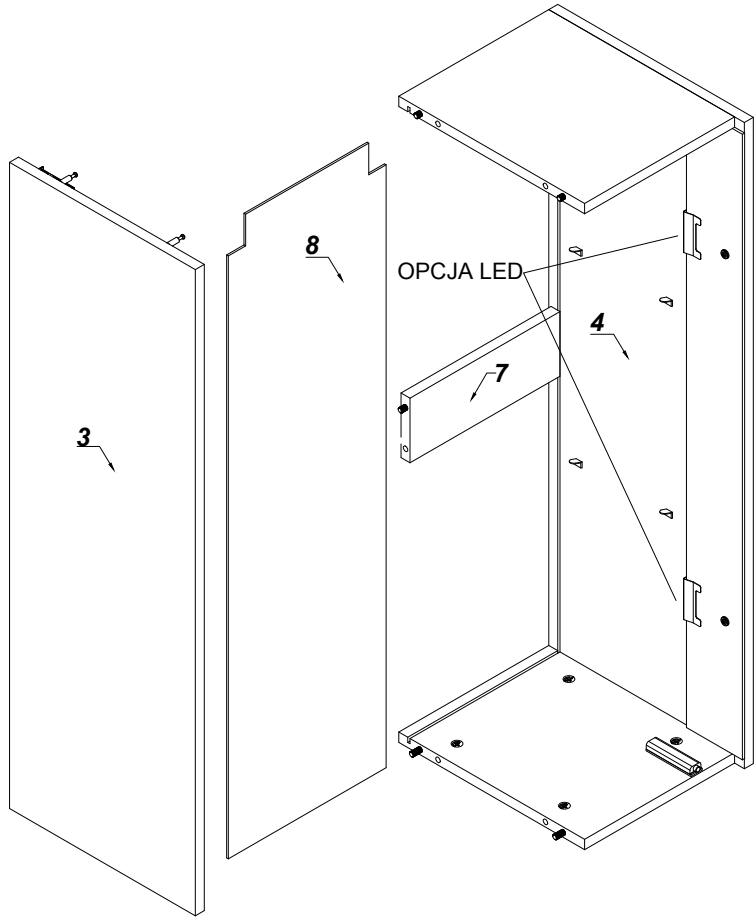
OPCJA "A" OPTION "A"



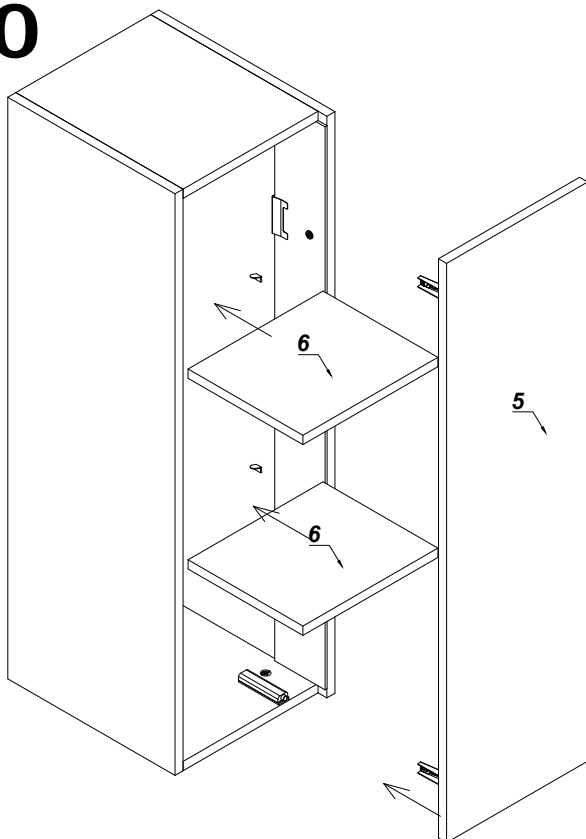
8



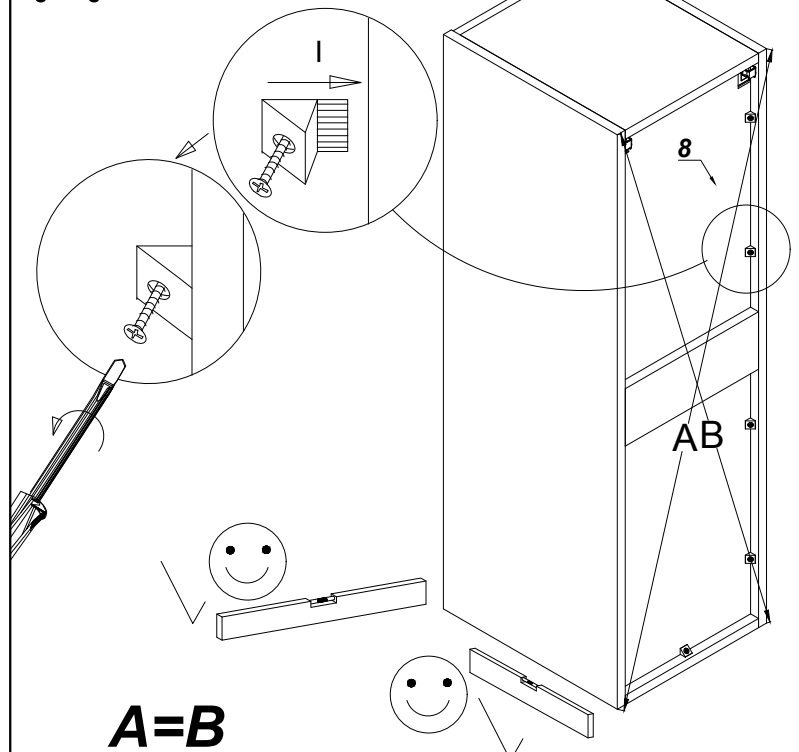
9



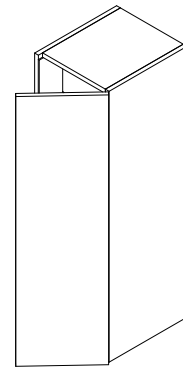
10



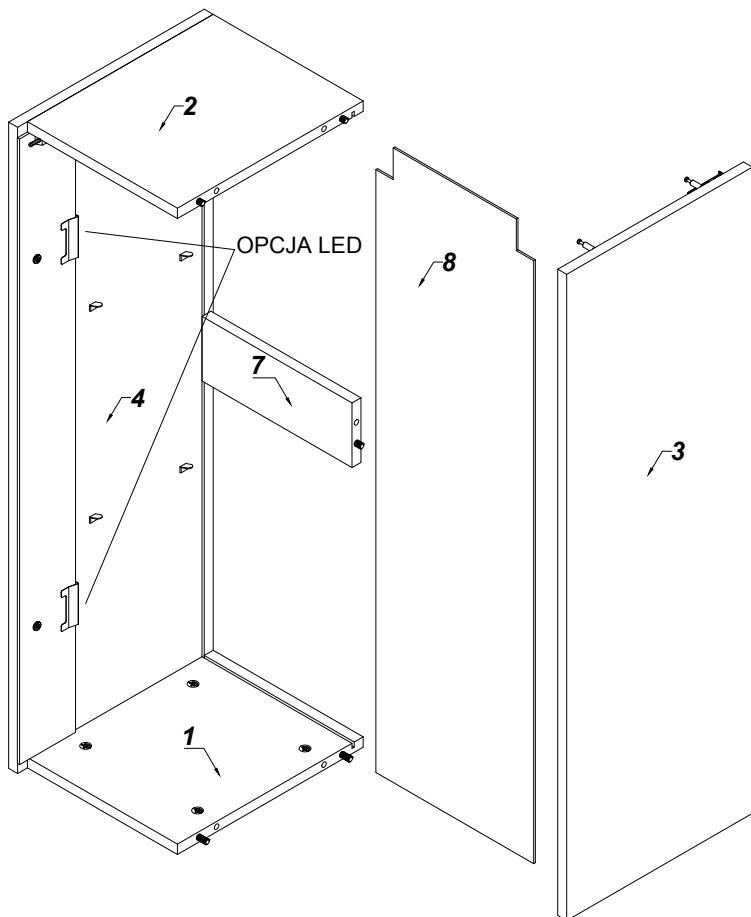
11



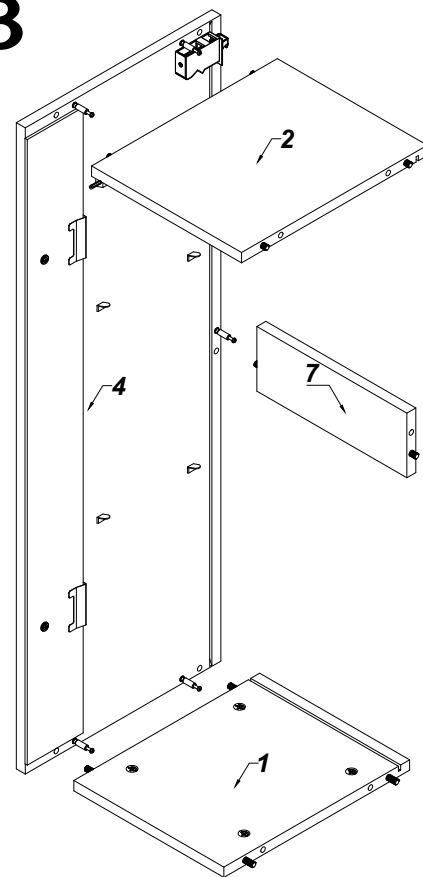
OPCJA "B" OPTION "B"



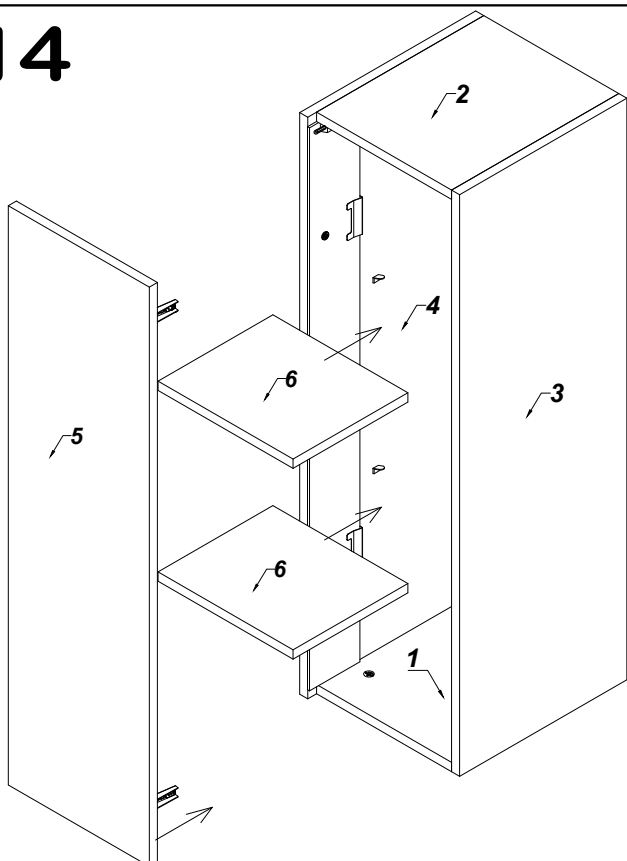
12



13



14



UWAGA !

DO MOCOWANIA MEBLA DO ŚCIANY STANDARDOWO NIE JEST DOSTARCZANY KOŁEK. NALEŻY ZASTOSOWAĆ KOŁEK TWORZYWOWY ORAZ WKRĘT, ZAPEWNIĄCY WŁAŚCIWE PRZYTWIERDZENIE DO ODPOWIEDNIEJ ŚCIANY. W PRZYPADKU BRAKU PEWNOŚCI CO DO RODZAJU ŚCIANY I PEWNOŚCI ZAMOCOWANIA DO NIEJ MEBLA - A TYM SAMYM BEZPIECZNEGO JEGO UŻYTKOWANIA NALEŻY SIĘ ZWRÓCIĆ DO SPECJALISTY KTÓRY OKREŚLI RODZAJ ŚCIANY DOBIERZE ODPOWIEDNI RODZAJ KOŁKA.

