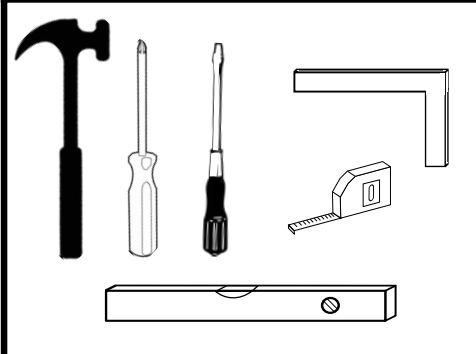
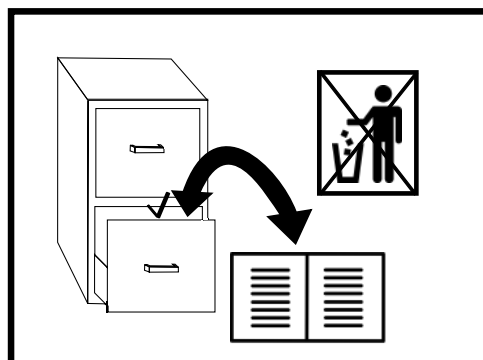
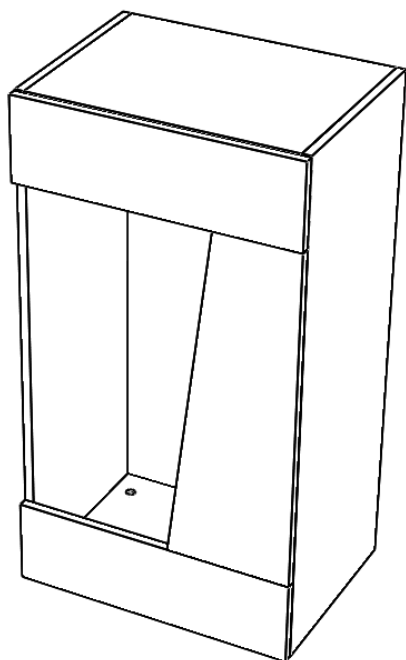




# IS 6



## INSTRUKCJA MONTAŻU • ASSEMBLY INSTRUCTION • MONTAGEANLEITUNG



PL

Czyszczenie należy wykonywać wyłącznie za pomocą ściereczki lub lekko nawilżonego ręcznika. Nie stosować środków czyszczących do szorowania.

Formularz reklamacyjny znajduje się na ostatniej stronie instrukcji montażu.



GB

Please only clean with a duster or a damp cloth. Do not use any abrasive cleaners.

The complaint form is on the last page.



DE

Bitte nur mit einem Staubtuch oder leicht feuchtem Lappen reinigen. Keine scheuernden Putzmittel verwenden.

Das Beschwerdeformular befindet sich auf der letzten Seite.



CZ

Očistěte pouze hadříkem nebo mírně navlhčeným ručníkem. Nepoužívejte abrazivní čisticí prostředky.

Formulář stížnosti je na poslední stránce.



SK

Očistite ho handričkou alebo mierne navlhčenou handričkou. Nepoužívajte abrazívne čistiace prostriedky.

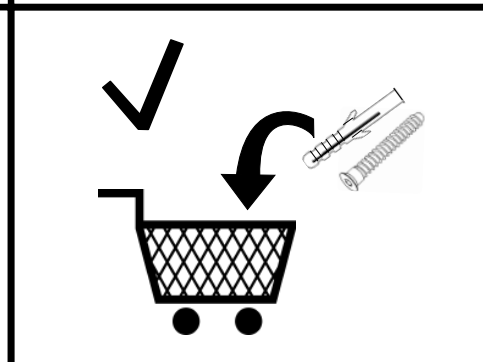
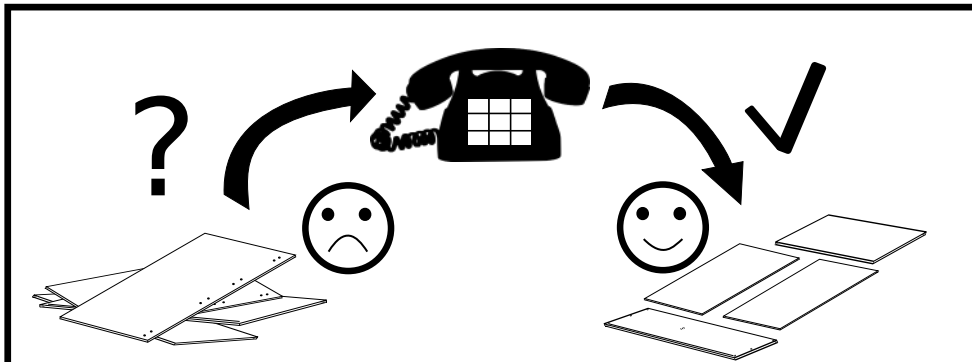
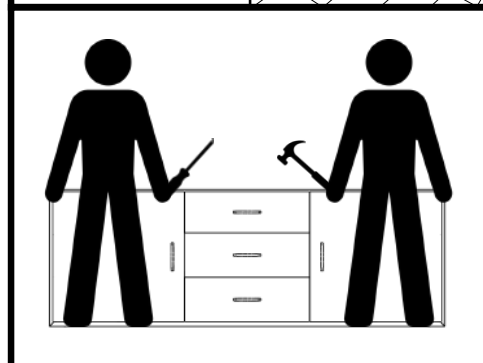
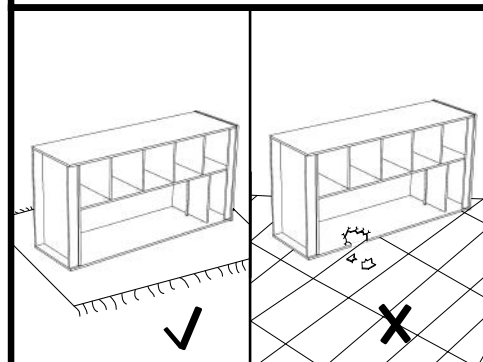
Formulár sťažnosti je na poslednej strane.




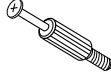
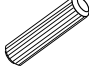




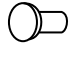



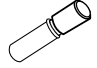

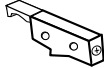

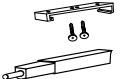
HU

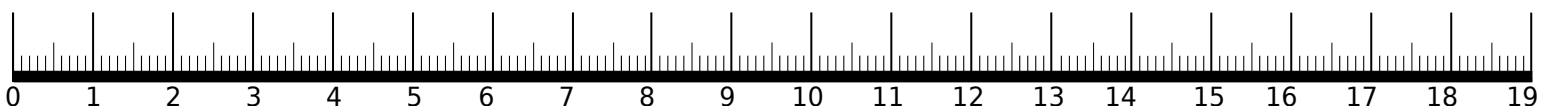
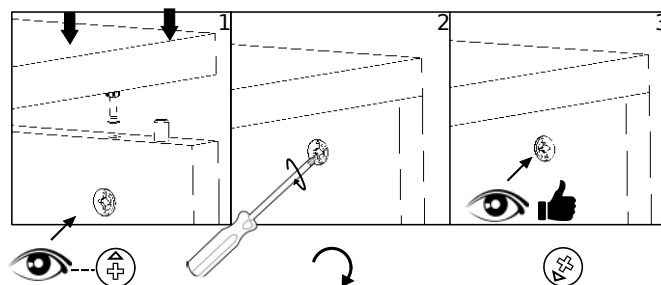
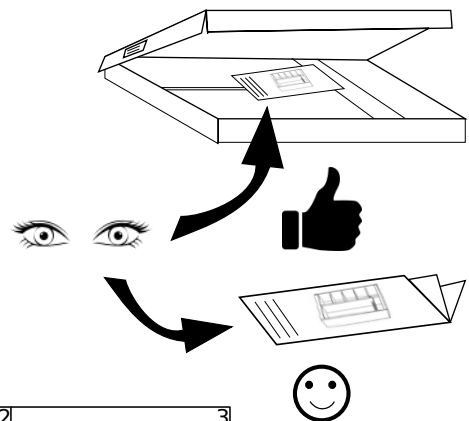
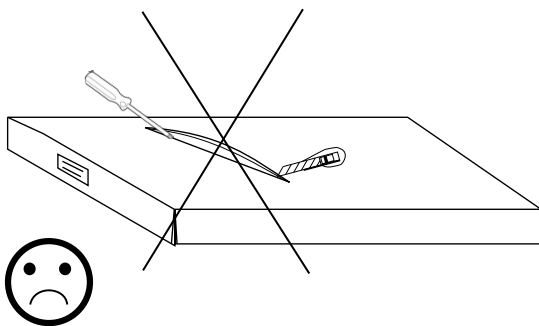
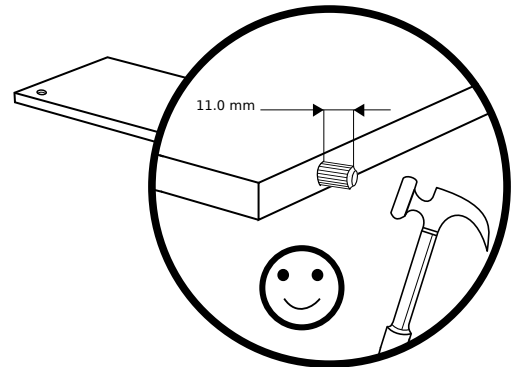
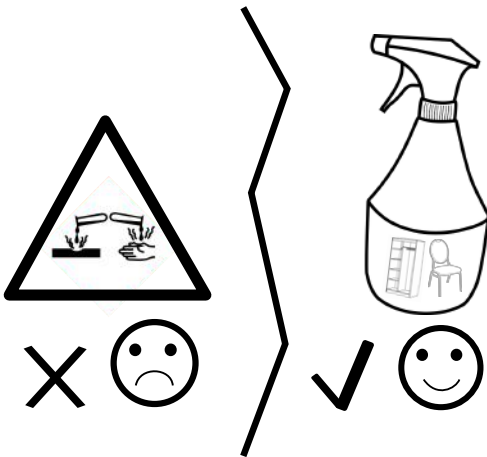
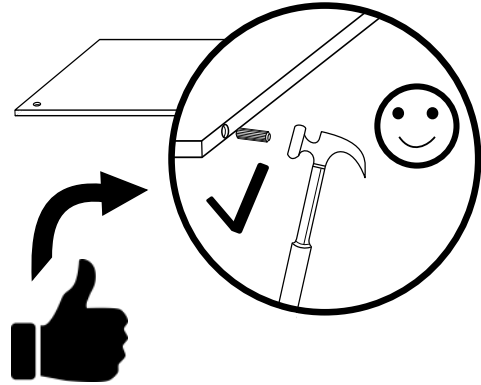
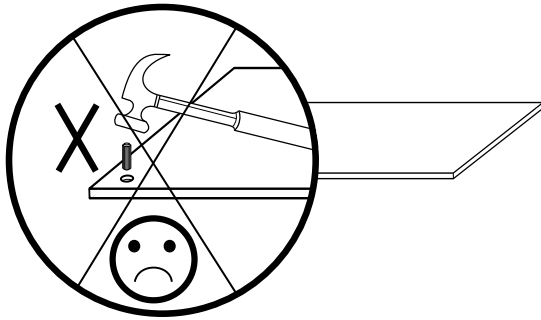
Tiszta egy ruhával vagy kissé megnedvesített törölközővel.

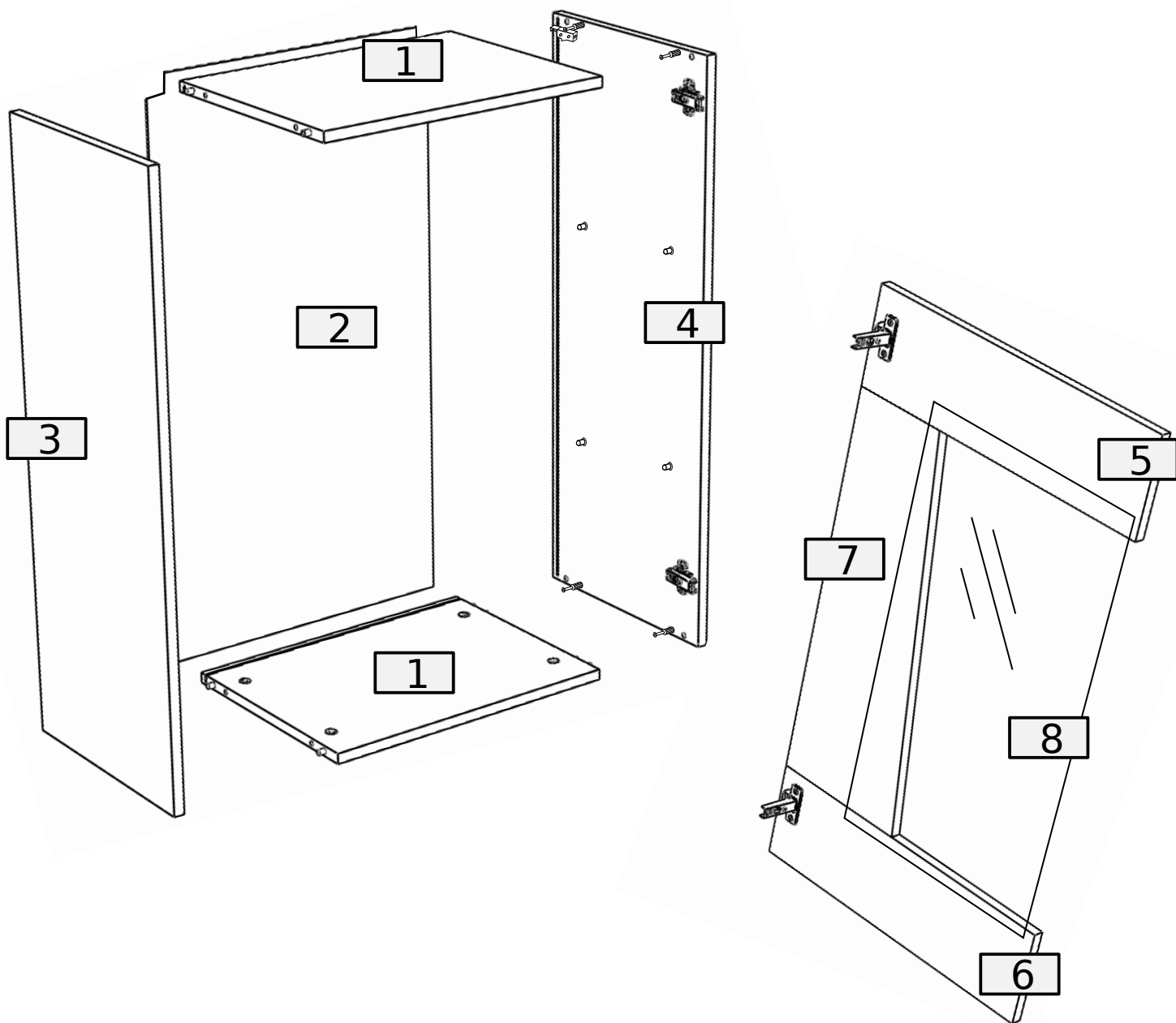
A panaszos űrlap megtalálható az utolsó oldalon.



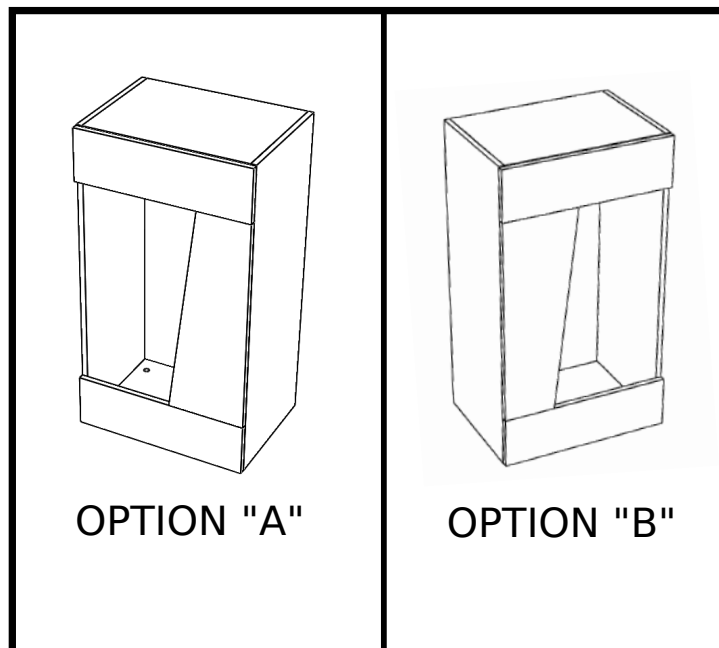
# Akcesoria • Accessories • Zubehör

16	8	8	4	2	2	16	4
							
B	A	D	A2	Z1	PZ	X	X2
							
T	W4	W2	S4	P1	M	I	E
6	6	4	8	4	2	6	1






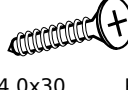
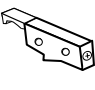
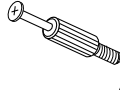

No.	Pcs.	L	W	T	T(połysk)
1	2	330	468	16	-
2	1	482	892	3	-
3	1	910	330	16	-
4	1	910	330	16	-
5	1	150	496	16	15
6	1	150	496	16	15
7	1	606	220	16	15
8	1	666	346	4	-
9	2	468	290	4	-



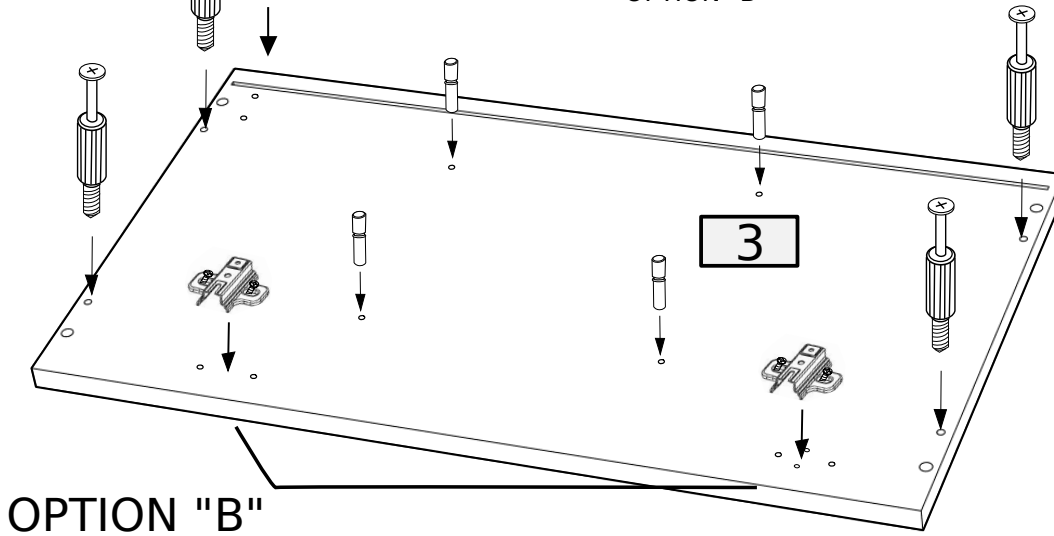
OPTION "A"

OPTION "B"

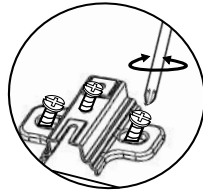
1

2	2	1	4	4
				
PZ	4.0x30	M	A	S4


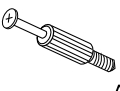

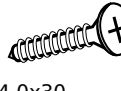
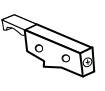
OPTION "B"



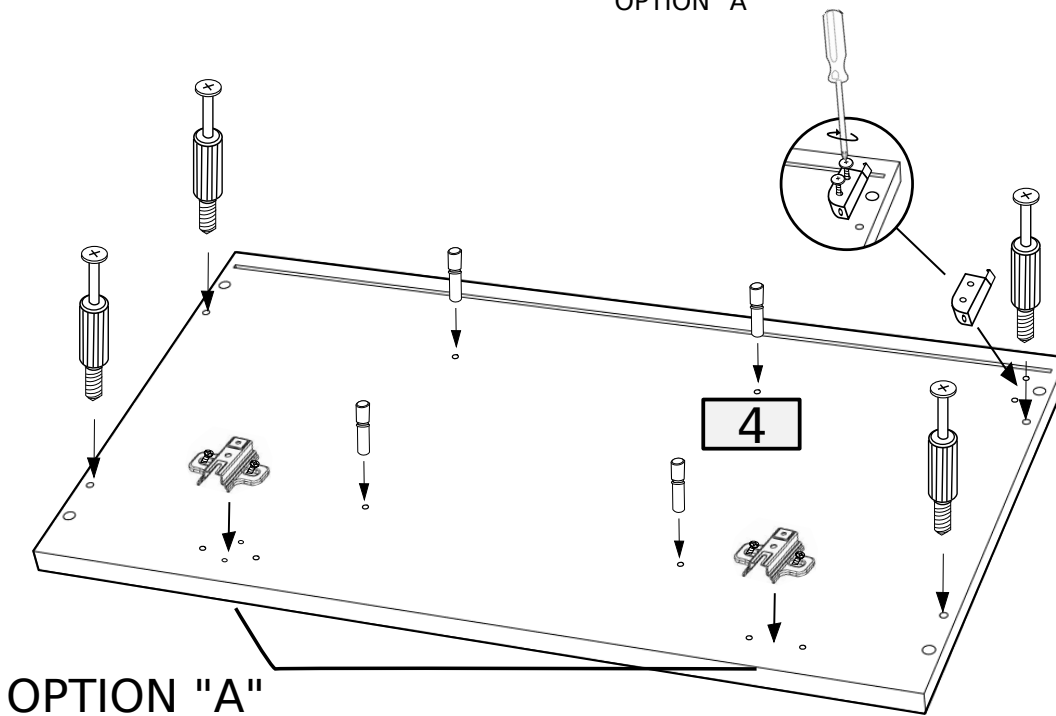
OPTION "B"



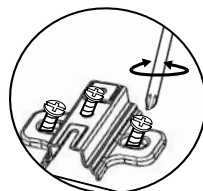
2

2	4	4	2	1
				
PZ	A	S4	4.0x30	M

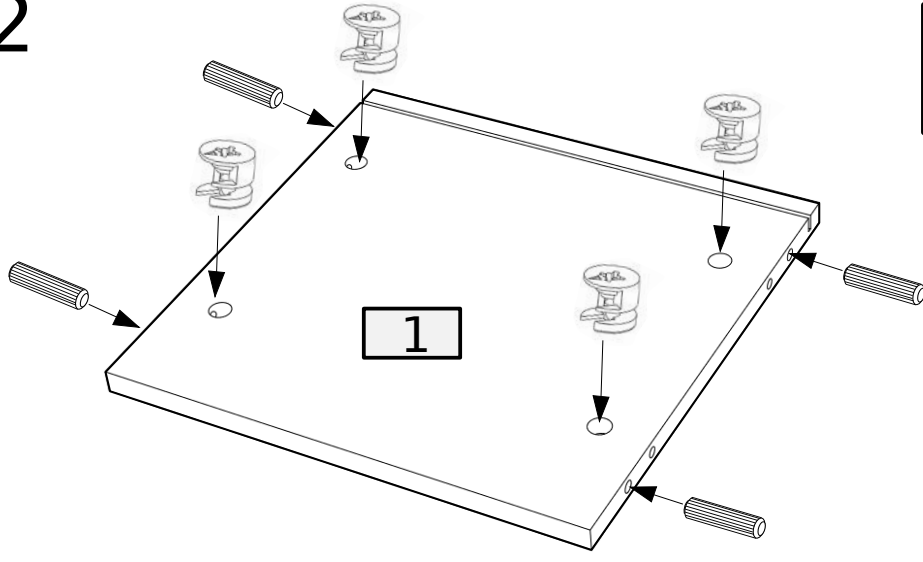
OPTION "A"



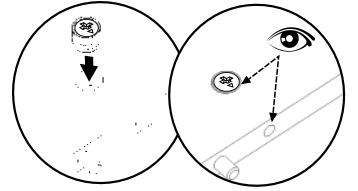
OPTION "A"



③ x2

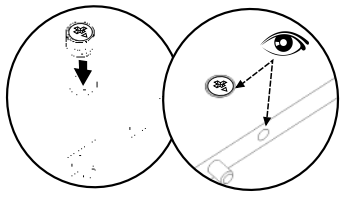
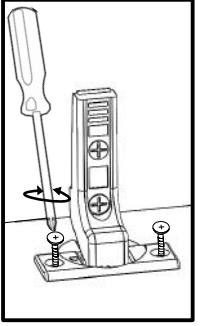
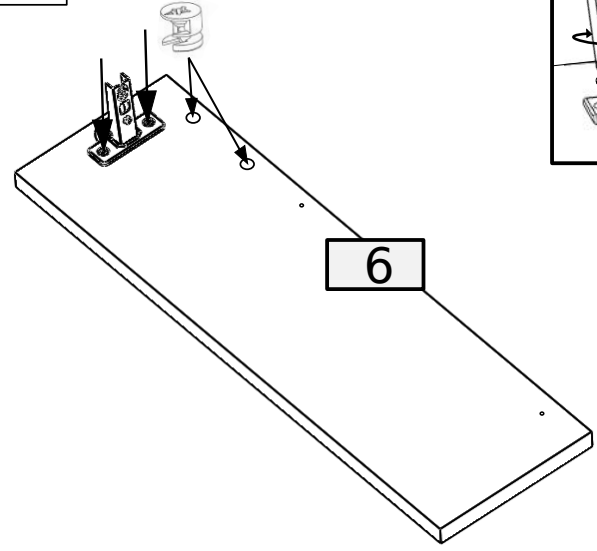
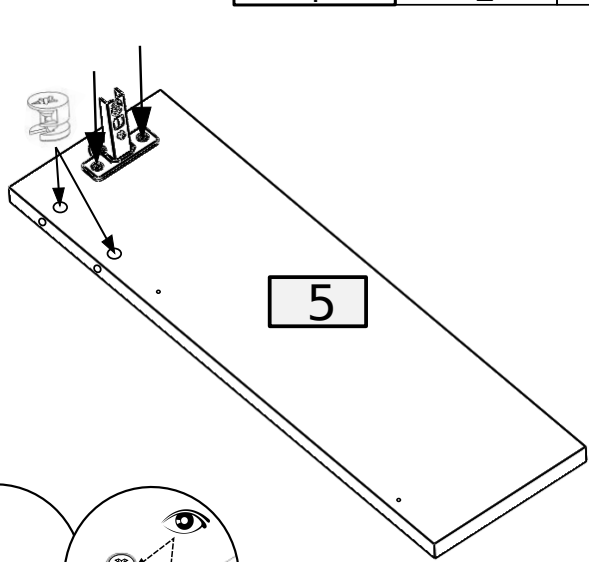


4	4
8.0x35	D B

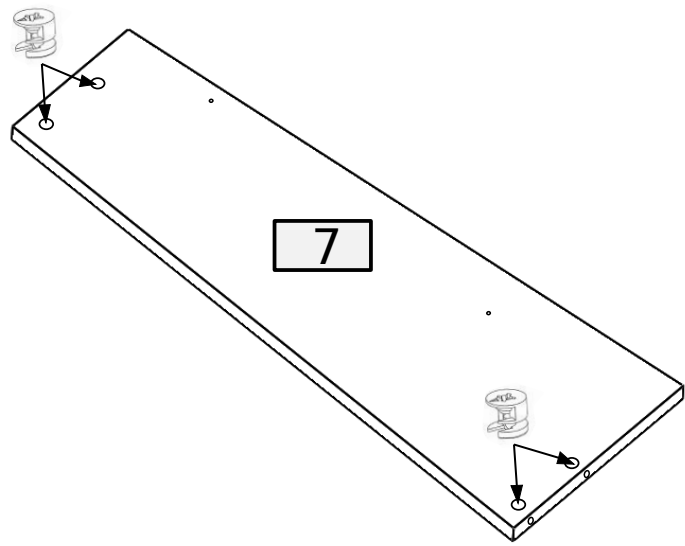


④

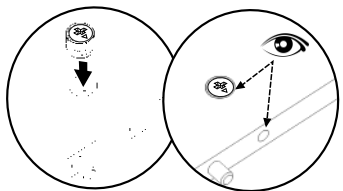
3.5x16	W2	Z1
4	2	4



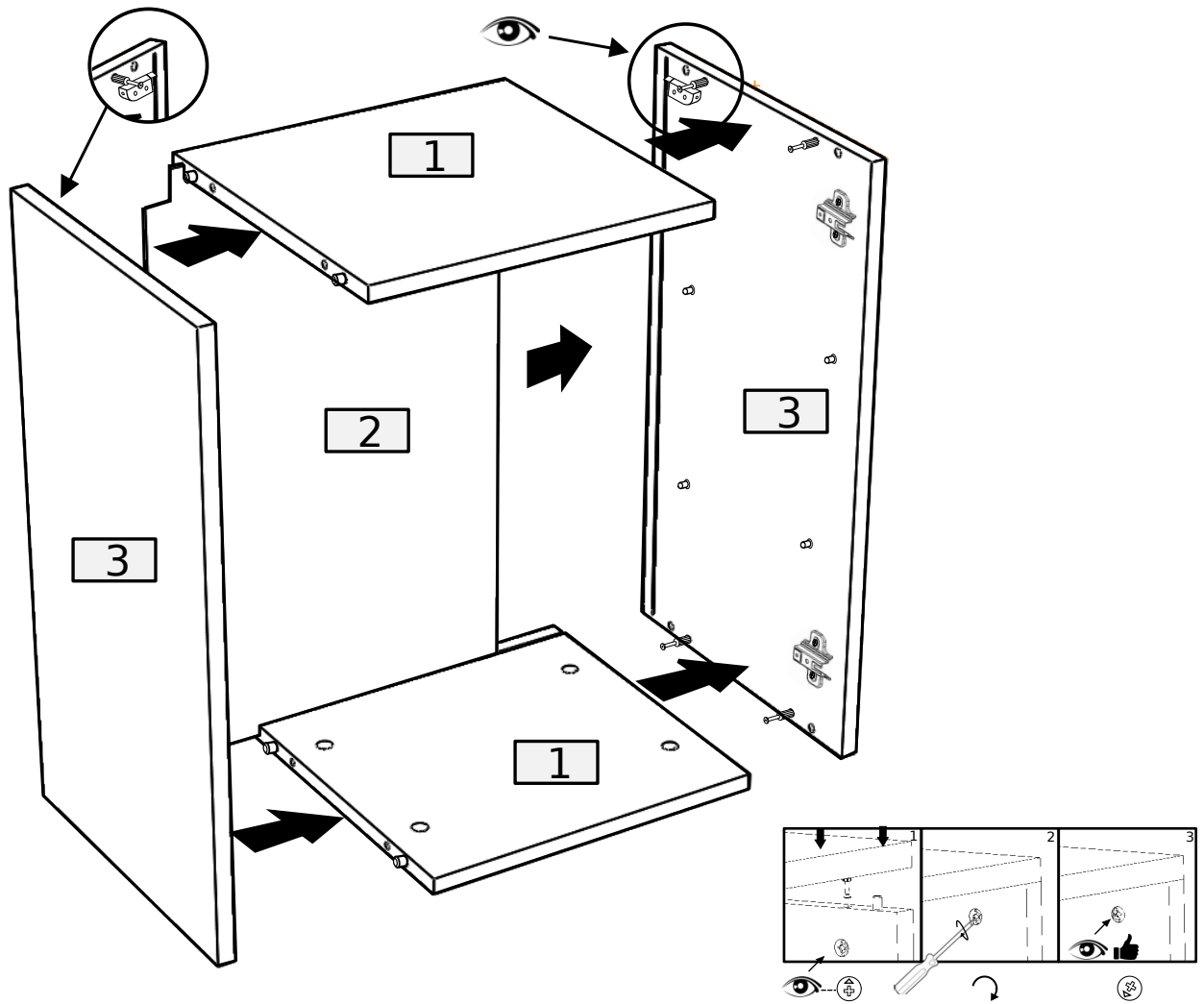
⑤



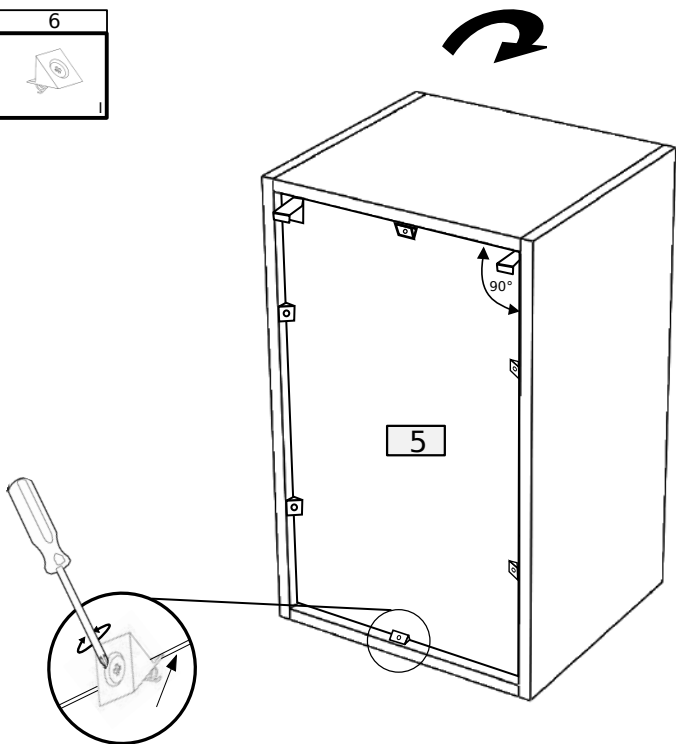
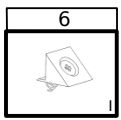
4



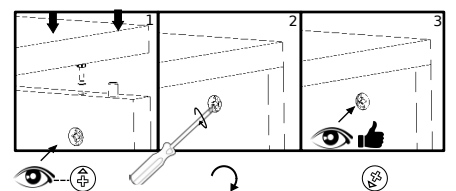
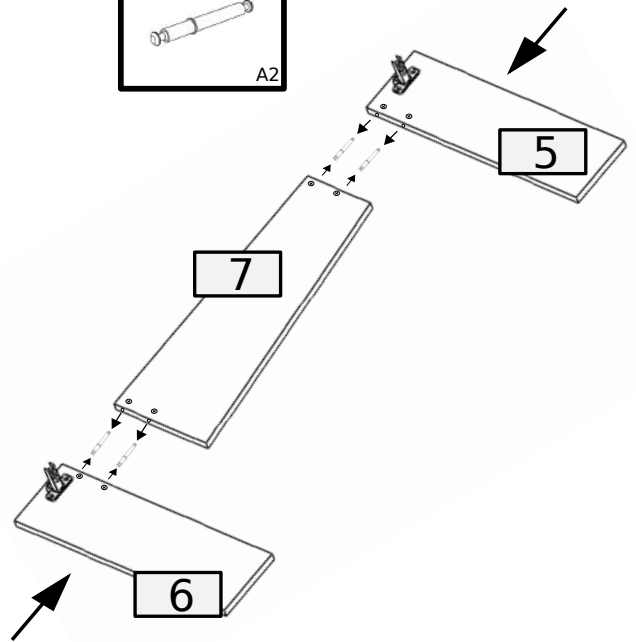
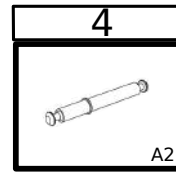
6



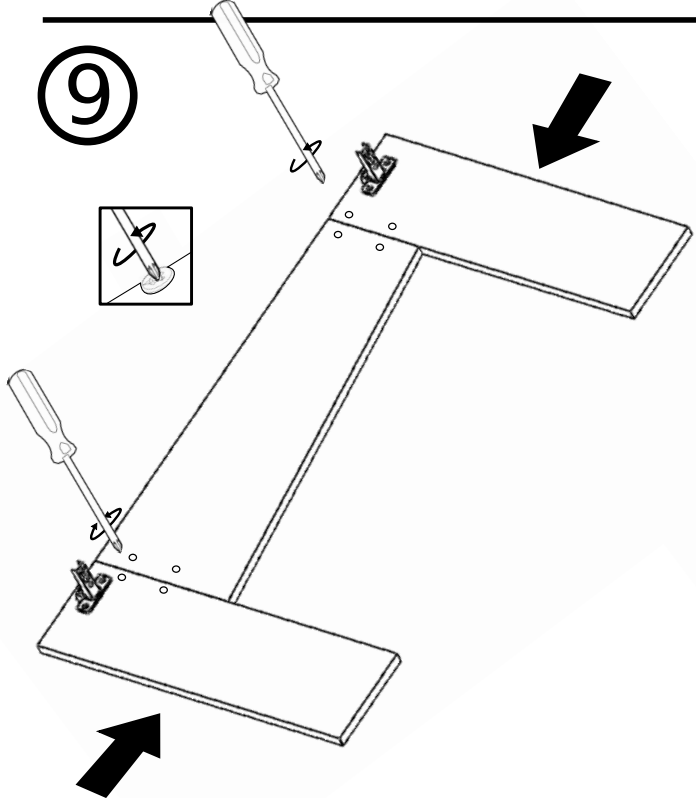
7



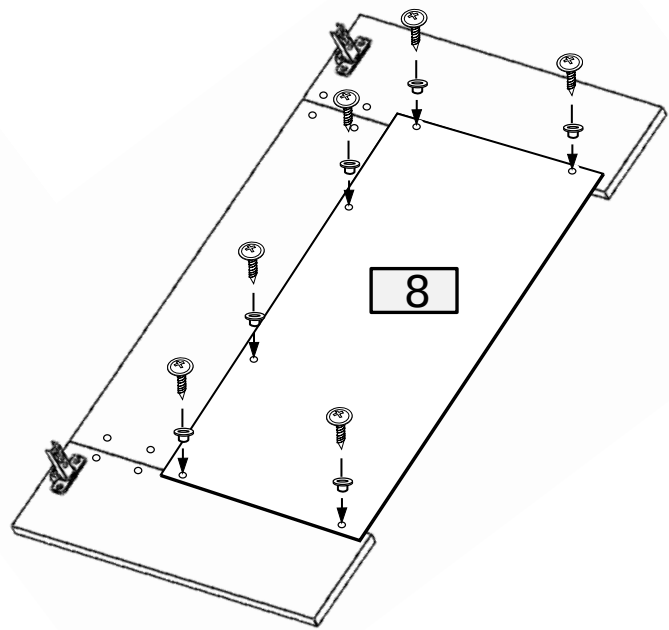
8





9



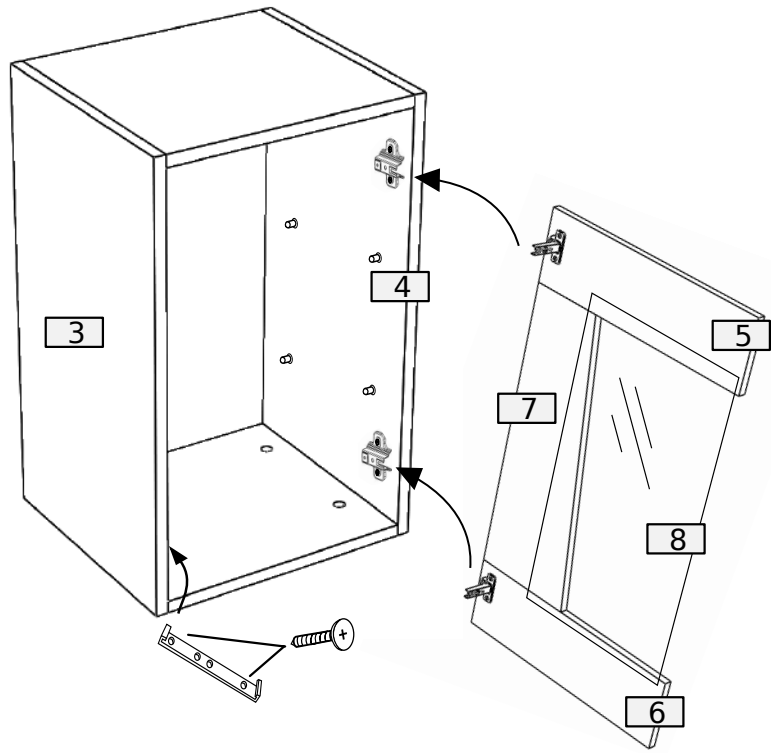
10

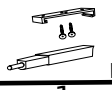


	
3.5x16	W4T
6	6

11

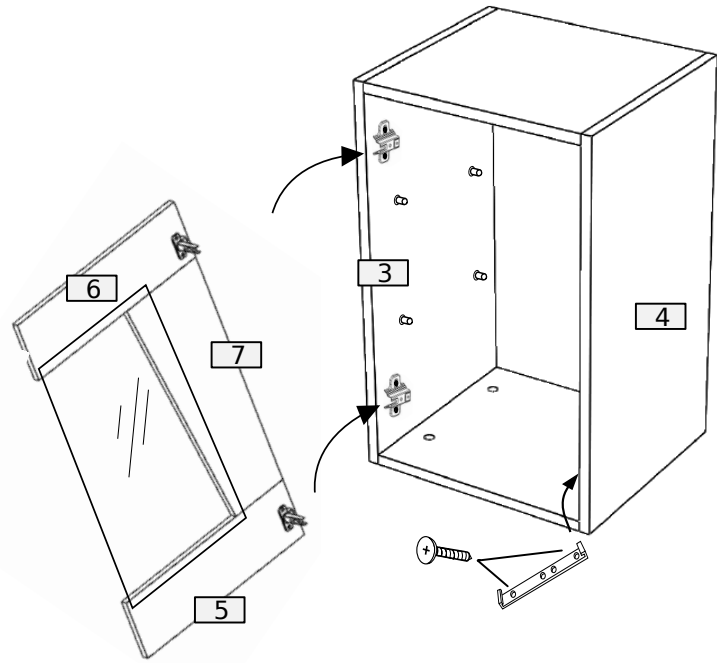
OPTION "A"





1

11

OPTION "B"




1

